

Électrovannes à commande directe - Série W

Code de produit: W000-303-F23

Date de création de la fiche technique : 22/05/26

Vérifiez le document le plus récent en ligne [cliquez ici](#)

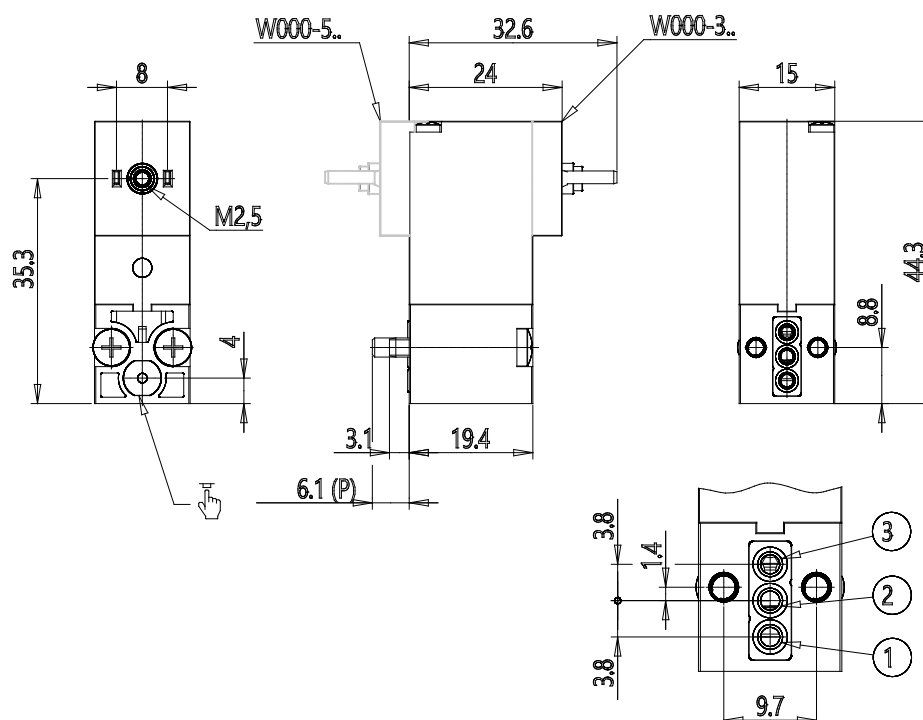


■ DONNÉES TECHNIQUES

Série	W
Exécution du corps	0 = interface
nombre de places	00 = interface ISO 15218
Nombre de voies - Fonctions	3 = 3/2 voies - NC
Connexions de vannes	0 = interface ISO 15218
Diamètre de l'orifice	3 = Ø 1.5 mm
Matériaux	F = Corps PBT - Joints FKM
Connexion électrique	2 = 12 V DC - 2 W (1 W only for NC - Ø 0.8 mm version)
Tension - Puissance absorbée	3 = 24 V DC - 2 W
Fixation	= vis de fixation pour métal
Utilisation avec oxygène	= Non adapté pour une utilisation avec de l'oxygène

Électrovannes à commande directe - Série W

Code de produit: W000-303-F23



DIMENSIONS

Série	W
Exécution du corps	0 = interface
nombre de places	00 = interface ISO 15218
Nombre de voies - Fonctions	3 = 3/2 voies - NC
Connexions de vannes	0 = interface ISO 15218
Diamètre de l'orifice	3 = Ø 1.5 mm
Matériaux	F = Corps PBT - Joints FKM
Connexion électrique	2 = 12 V DC - 2 W (1 W only for NC - Ø 0.8 mm version)
Tension - Puissance absorbée	3 = 24 V DC - 2 W
Fixation	= vis de fixation pour métal
Utilisation avec oxygène	= Non adapté pour une utilisation avec de l'oxygène