

Mod. X2003 - Raccords en acier inoxydable série X2000

Code de produit: X2003 1/2

Date de création de la fiche technique : 22/05/26

Vérifiez le document le plus récent en ligne [cliquez ici](#)

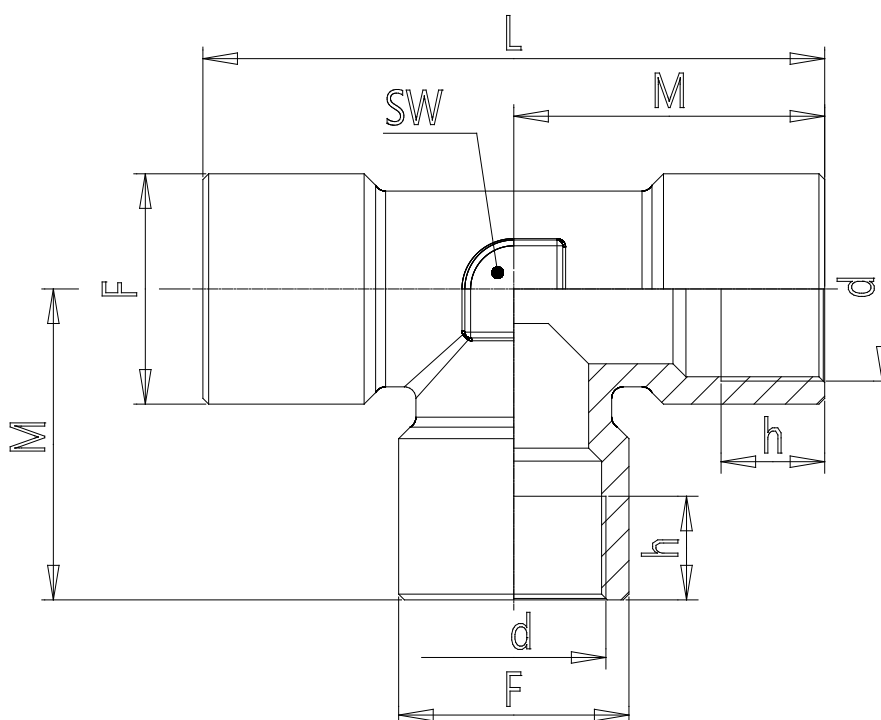


■ DONNÉES TECHNIQUES

Mod.	X2003 1/2
------	-----------

Mod. X2003 - Raccords en acier inoxydable série X2000

Code de produit: X2003 1/2



DIMENSIONS

d	G1/2
F (mm)	25
h (mm)	12
L (mm)	64
M (mm)	32.0
SW (mm)	20