

## Mod. X2003 - Raccords en acier inoxydable série X2000

Code de produit: X2003 1/4

Date de création de la fiche technique : 22/05/26

Vérifiez le document le plus récent en ligne [cliquez ici](#)

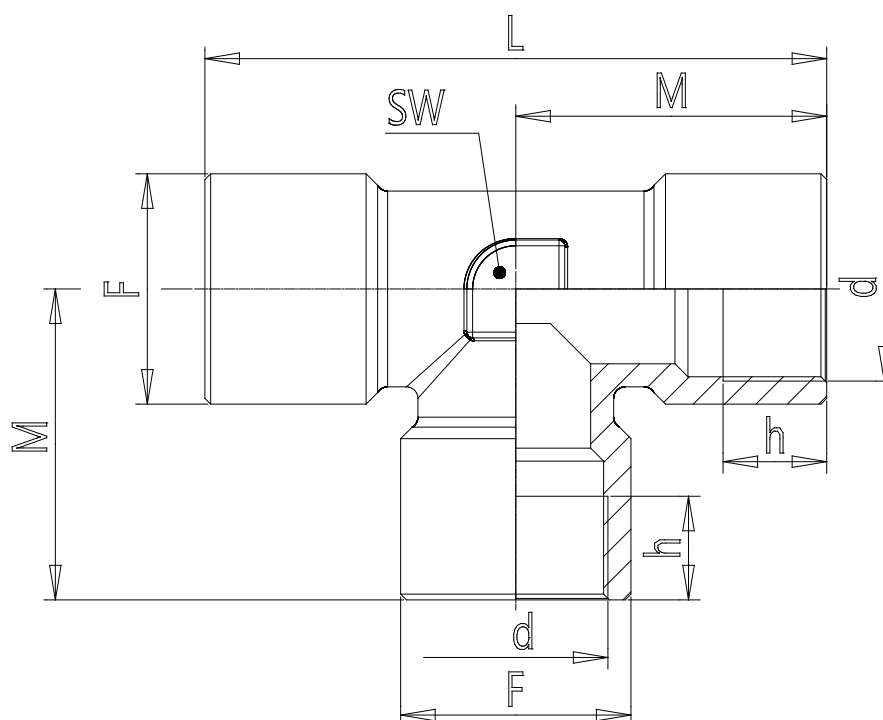


### ■ DONNÉES TECHNIQUES

Mod.	X2003 1/4
------	-----------

## Mod. X2003 - Raccords en acier inoxydable série X2000

Code de produit: X2003 1/4



### DIMENSIONS

d	G1/4
F (mm)	16
h (mm)	11
L (mm)	48
M (mm)	24.0
SW (mm)	12