

## Mod. X2013 - Raccords en acier inoxydable série X2000

Code de produit: X2013 3/8

Date de création de la fiche technique : 22/05/26

Vérifiez le document le plus récent en ligne [cliquez ici](#)

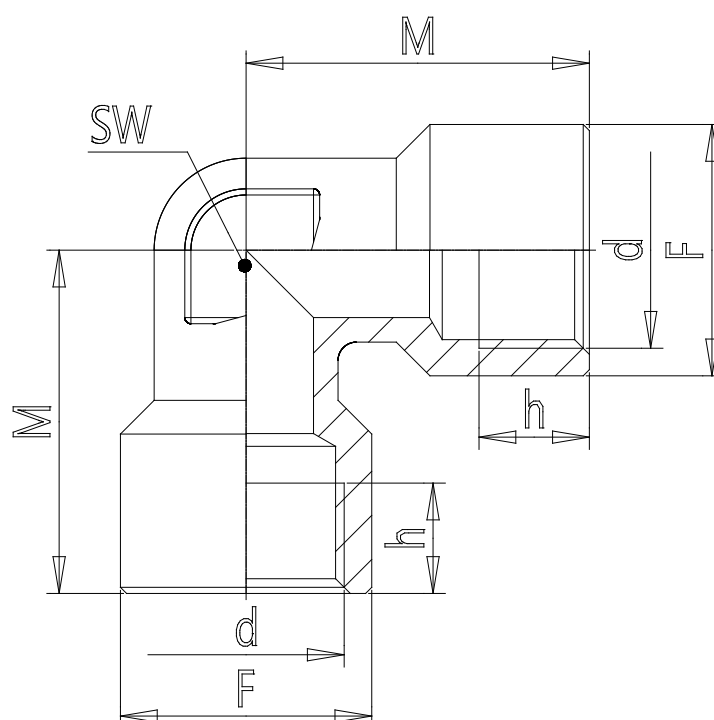


### ■ DONNÉES TECHNIQUES

Mod.	X2013 3/8
------	-----------

## Mod. X2013 - Raccords en acier inoxydable série X2000

Code de produit: X2013 3/8



### DIMENSIONS

<b>d</b>	G3/8
<b>h (mm)</b>	12
<b>M (mm)</b>	28.0
<b>F (mm)</b>	20.0
<b>SW (mm)</b>	15