

Mod. X6432 - Raccords série X6000

Code de produit: X6432 4-1/8

Date de création de la fiche technique : 22/05/26

Vérifiez le document le plus récent en ligne [cliquez ici](#)

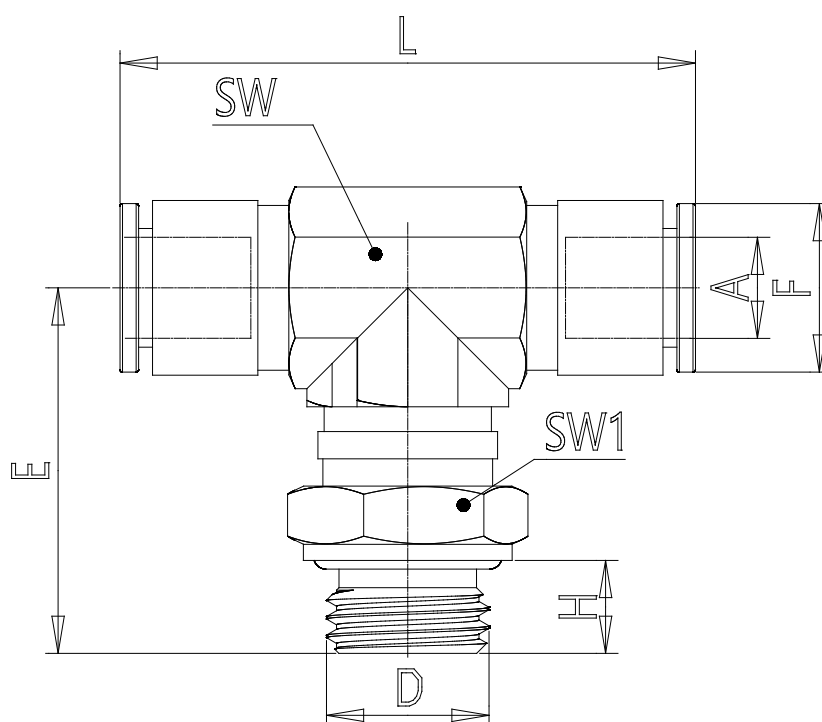


■ DONNÉES TECHNIQUES

Mod.	X6432 4-1/8
------	-------------

Mod. X6432 - Raccords série X6000

Code de produit: X6432 4-1/8



DIMENSIONS

A (mm)	4
D	G1/8
E (mm)	24.9
F (mm)	10.0
H (mm)	5.8
L (mm)	40.6
SW (mm)	10
SW1 (mm)	14