

Mod. X6432 - Raccords série X6000

Code de produit: X6432 8-1/4

Date de création de la fiche technique : 22/05/26

Vérifiez le document le plus récent en ligne [cliquez ici](#)

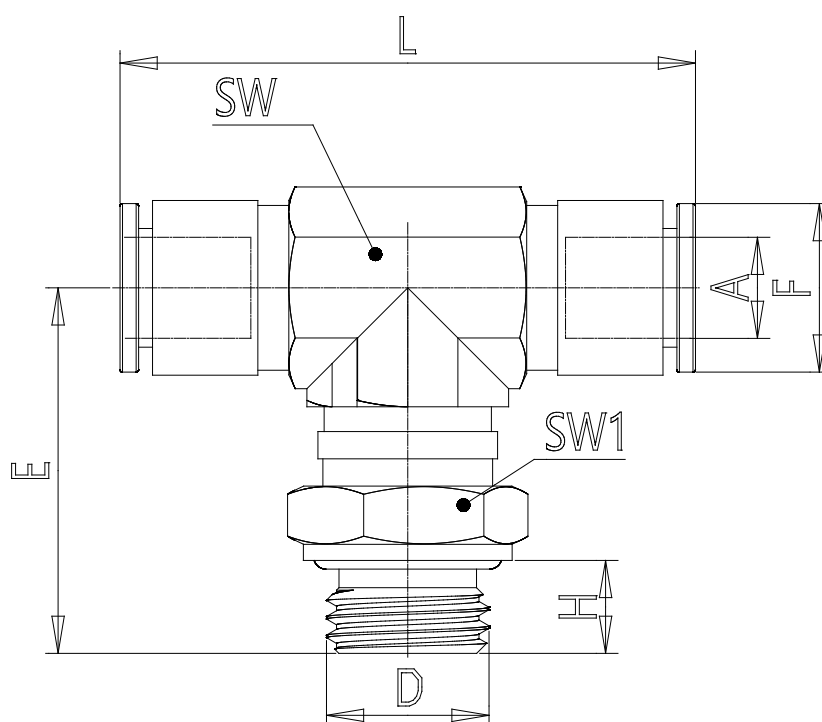


■ DONNÉES TECHNIQUES

Mod.	X6432 8-1/4
------	-------------

Mod. X6432 - Raccordi série X6000

Code de produit: X6432 8-1/4



DIMENSIONS

A (mm)	8
D	G1/4
E (mm)	29.0
F (mm)	14.0
H (mm)	7.5
L (mm)	46.4
SW (mm)	14
SW1 (mm)	17