

Mod. X6500 - Raccords série X6000

Code de produit: X6500 6-1/4

Date de création de la fiche technique : 22/05/26

Vérifiez le document le plus récent en ligne [cliquez ici](#)

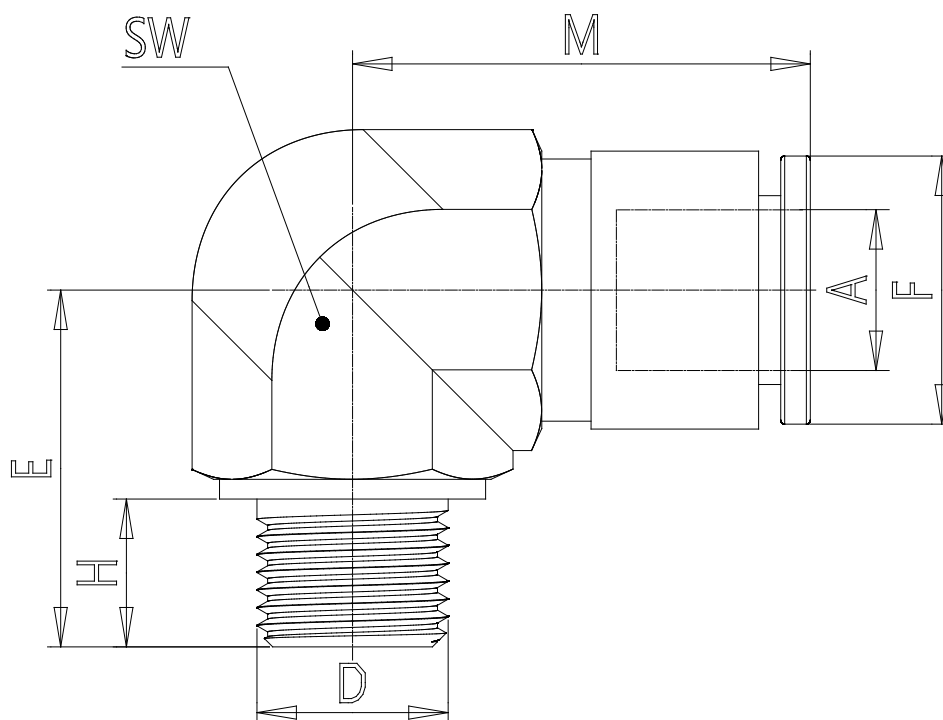


■ DONNÉES TECHNIQUES

Mod.	X6500 6-1/4
------	-------------

Mod. X6500 - Raccords série X6000

Code de produit: X6500 6-1/4



DIMENSIONS

A (mm)	6
D	R1/4
E (mm)	22.0
F (mm)	12.4
H (mm)	11.0
M (mm)	23.2
SW (mm)	14