

Mod. X6520 - Raccords série X6000

Code de produit: X6520 10-1/4

Date de création de la fiche technique : 21/05/26

Vérifiez le document le plus récent en ligne [cliquez ici](#)

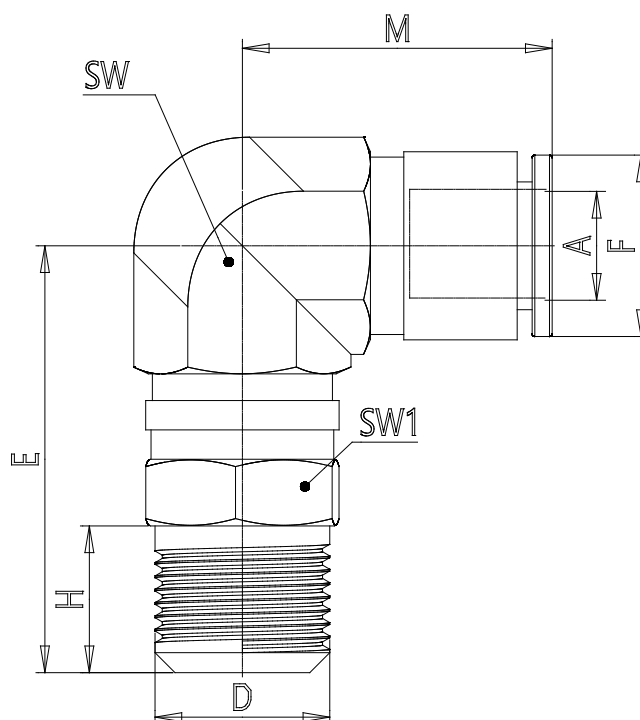


■ DONNÉES TECHNIQUES

Mod.	X6520 10-1/4
------	--------------

Mod. X6520 - Raccords série X6000

Code de produit: X6520 10-1/4



DIMENSIONS

A (mm)	10
D	R1/4
E (mm)	33.0
F (mm)	16.5
H (mm)	11.0
M (mm)	33.0
SW (mm)	16
SW1 (mm)	16