

Mod. X6520 - Raccords série X6000

Code de produit: X6520 10-3/8

Date de création de la fiche technique : 22/05/26

Vérifiez le document le plus récent en ligne [cliquez ici](#)

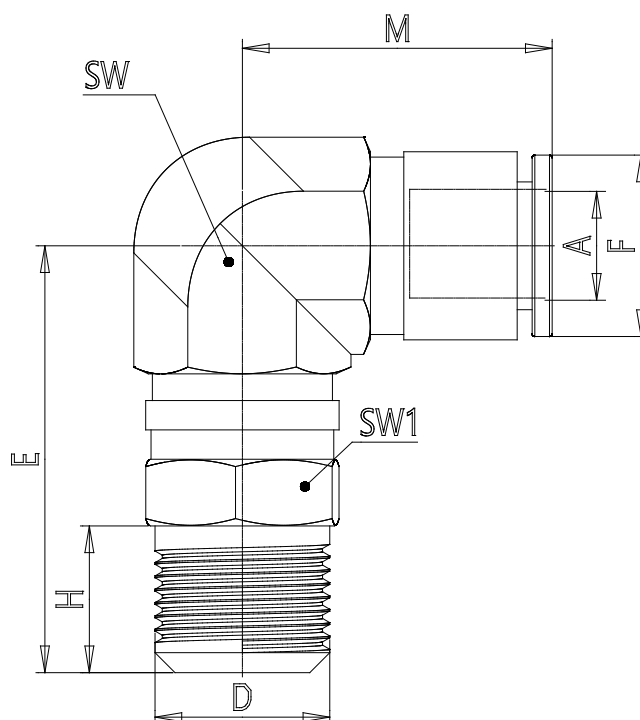


■ DONNÉES TECHNIQUES

| | |
|------|--------------|
| Mod. | X6520 10-3/8 |
|------|--------------|

Mod. X6520 - Raccords série X6000

Code de produit: X6520 10-3/8



DIMENSIONS

| | |
|-----------------|------|
| A (mm) | 10 |
| D | R3/8 |
| E (mm) | 33.7 |
| F (mm) | 16.5 |
| H (mm) | 11.5 |
| M (mm) | 33.7 |
| SW (mm) | 16 |
| SW1 (mm) | 17 |