

## Mod. X6520 - Raccords série X6000

Code de produit: X6520 12-1/2

Date de création de la fiche technique : 22/05/26

Vérifiez le document le plus récent en ligne [cliquez ici](#)

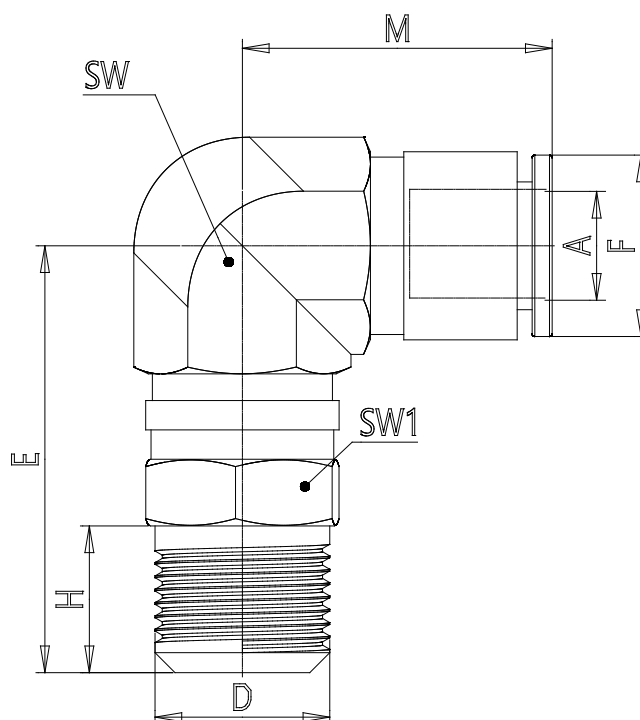


### ■ DONNÉES TECHNIQUES

Mod.	X6520 12-1/2
------	--------------

## Mod. X6520 - Raccords série X6000

Code de produit: X6520 12-1/2



### DIMENSIONS

<b>A (mm)</b>	12
<b>D</b>	R1/2
<b>E (mm)</b>	39.4
<b>F (mm)</b>	19.0
<b>H (mm)</b>	15.0
<b>M (mm)</b>	39.4
<b>SW (mm)</b>	19
<b>SW1 (mm)</b>	22