

Mod. X6522 - Raccords série X6000

Code de produit: X6522 10-1/4

Date de création de la fiche technique : 21/05/26

Vérifiez le document le plus récent en ligne [cliquez ici](#)

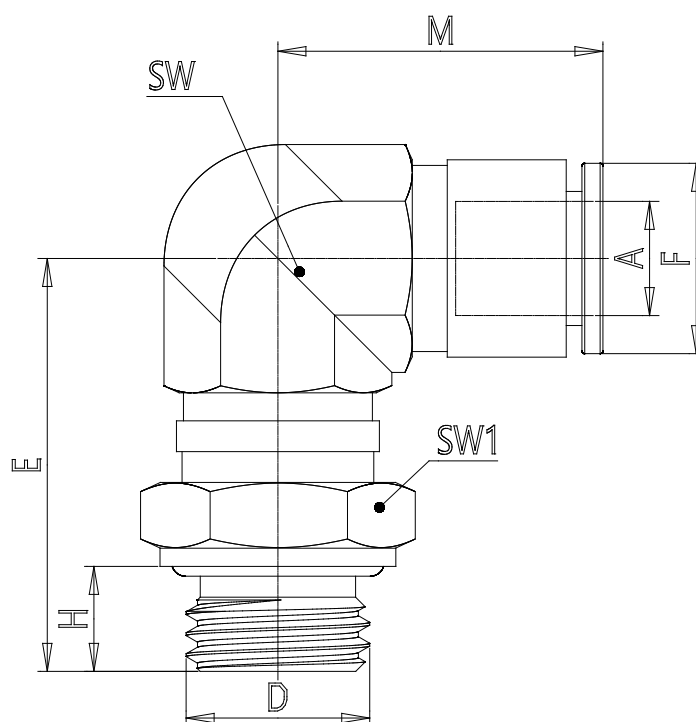


■ DONNÉES TECHNIQUES

Mod.	X6522 10-1/4
------	--------------

Mod. X6522 - Raccords série X6000

Code de produit: X6522 10-1/4



DIMENSIONS

A (mm)	10
D	G1/4
E (mm)	30.3
F (mm)	16.5
H (mm)	7.5
M (mm)	24.3
SW (mm)	16
SW1 (mm)	17