

## Mod. X6522 - Raccords série X6000

Code de produit: X6522 10-3/8

Date de création de la fiche technique : 22/05/26

Vérifiez le document le plus récent en ligne [cliquez ici](#)

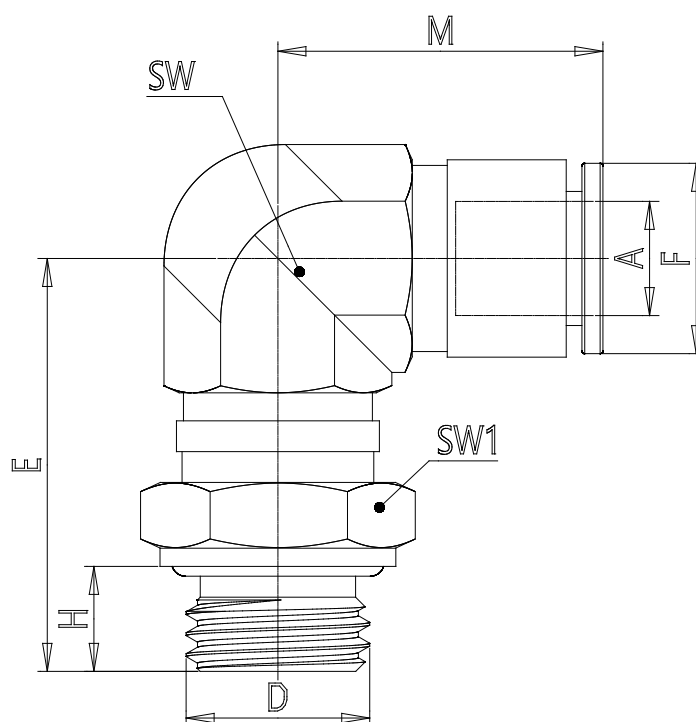


### ■ DONNÉES TECHNIQUES

Mod.	X6522 10-3/8
------	--------------

## Mod. X6522 - Raccords série X6000

Code de produit: X6522 10-3/8



### DIMENSIONS

<b>A (mm)</b>	10
<b>D</b>	G3/8
<b>E (mm)</b>	30.7
<b>F (mm)</b>	16.5
<b>H (mm)</b>	7.5
<b>M (mm)</b>	24.3
<b>SW (mm)</b>	16
<b>SW1 (mm)</b>	21