

## Mod. X6522 - Raccords série X6000

Code de produit: X6522 4-1/4

Date de création de la fiche technique : 22/05/26

Vérifiez le document le plus récent en ligne [cliquez ici](#)

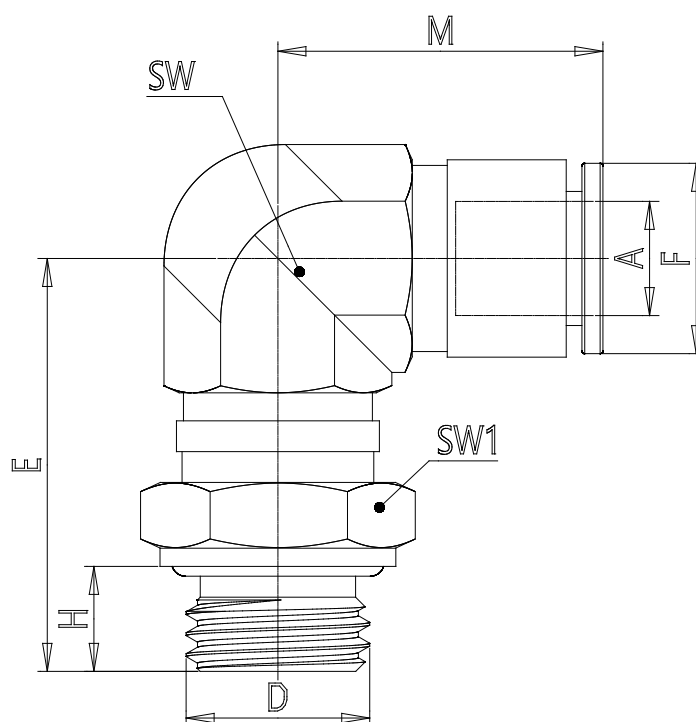


### ■ DONNÉES TECHNIQUES

Mod.	X6522 4-1/4
------	-------------

## Mod. X6522 - Raccords série X6000

Code de produit: X6522 4-1/4



### DIMENSIONS

<b>A (mm)</b>	4
<b>D</b>	G1/4
<b>E (mm)</b>	26.8
<b>F (mm)</b>	10.0
<b>H (mm)</b>	7.5
<b>M (mm)</b>	20.3
<b>SW (mm)</b>	10
<b>SW1 (mm)</b>	17