

Mod. X6540 - Raccords série X6000

Code de produit: X6540 10

Date de création de la fiche technique : 22/05/26

Vérifiez le document le plus récent en ligne [cliquez ici](#)

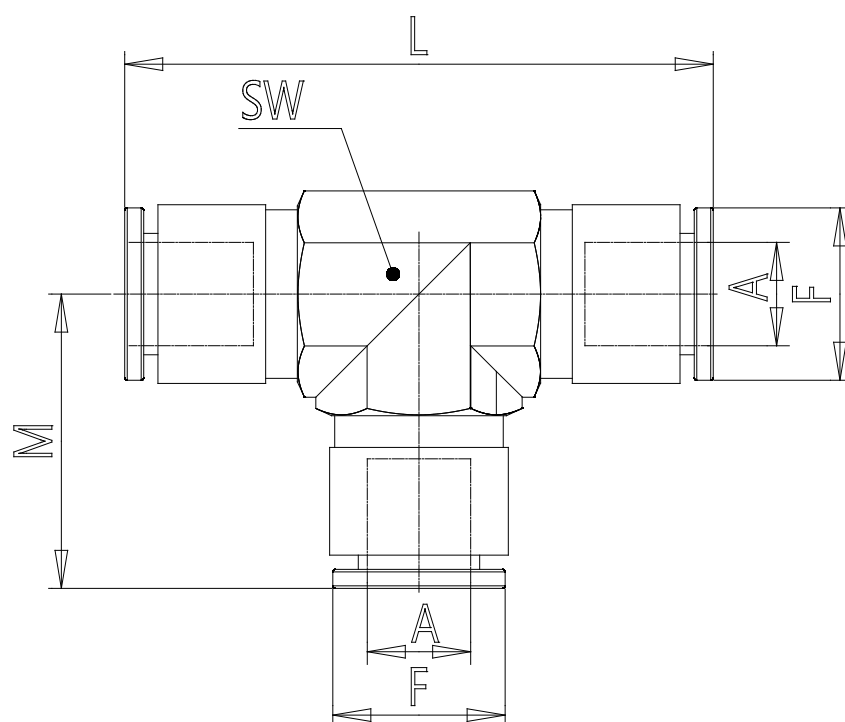


■ DONNÉES TECHNIQUES

Mod.	X6540 10
------	----------

Mod. X6540 - Raccordi série X6000

Code de produit: X6540 10



DIMENSIONS

A (mm)	10
F (mm)	16.5
L (mm)	48.6
M (mm)	24.3
SW (mm)	16