

Mod. X6540 - Raccords série X6000

Code de produit: X6540 4

Date de création de la fiche technique : 22/05/26

Vérifiez le document le plus récent en ligne [cliquez ici](#)

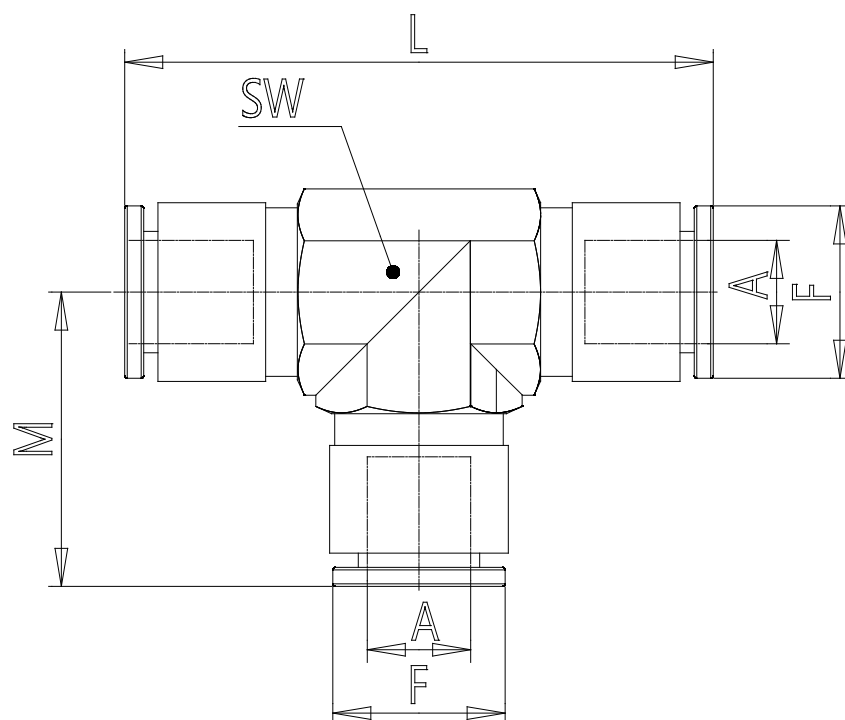


■ DONNÉES TECHNIQUES

Mod.	X6540 4
------	---------

Mod. X6540 - Raccords série X6000

Code de produit: X6540 4



DIMENSIONS

A (mm)	4
F (mm)	10.0
L (mm)	40.6
M (mm)	20.3
SW (mm)	10