

## Mod. X6540 - Raccords série X6000

Code de produit: X6540 6

Date de création de la fiche technique : 21/05/26

Vérifiez le document le plus récent en ligne [cliquez ici](#)

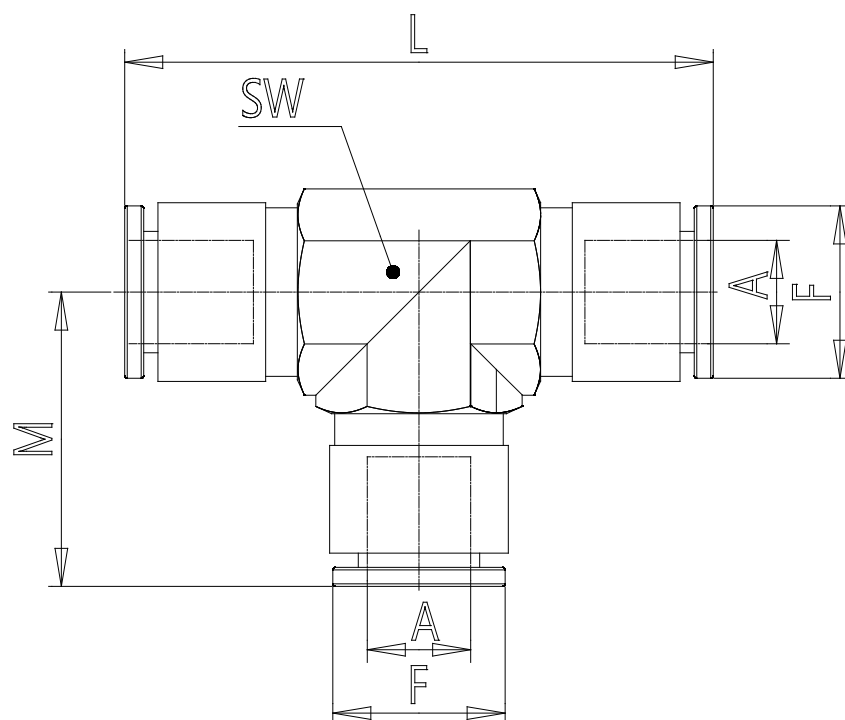


### ■ DONNÉES TECHNIQUES

Mod.	X6540 6
------	---------

## Mod. X6540 - Raccordi série X6000

Code de produit: X6540 6



### DIMENSIONS

<b>A (mm)</b>	6
<b>F (mm)</b>	12.4
<b>L (mm)</b>	44.0
<b>M (mm)</b>	22.0
<b>SW (mm)</b>	12