

## Mod. X6540 - Raccords série X6000

Code de produit: X6540 8

Date de création de la fiche technique : 21/05/26

Vérifiez le document le plus récent en ligne [cliquez ici](#)

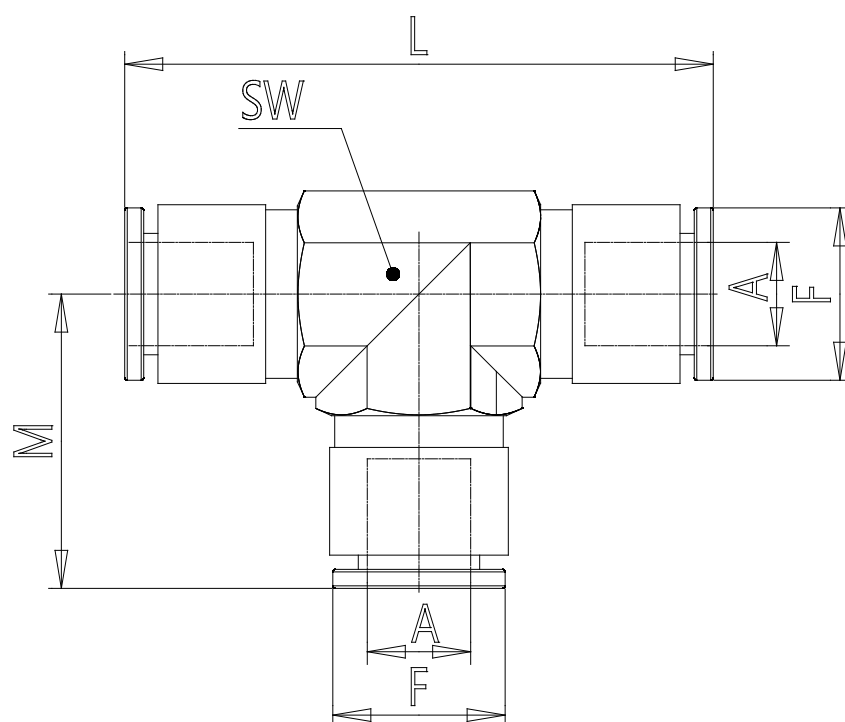


### ■ DONNÉES TECHNIQUES

Mod.	X6540 8
------	---------

## Mod. X6540 - Raccords série X6000

Code de produit: X6540 8



### DIMENSIONS

<b>A (mm)</b>	<b>8</b>
<b>F (mm)</b>	<b>14.0</b>
<b>L (mm)</b>	<b>46.4</b>
<b>M (mm)</b>	<b>23.2</b>
<b>SW (mm)</b>	<b>14</b>