

Mod. X6550 - Raccords série X6000

Code de produit: X6550 10

Date de création de la fiche technique : 22/05/26

Vérifiez le document le plus récent en ligne [cliquez ici](#)

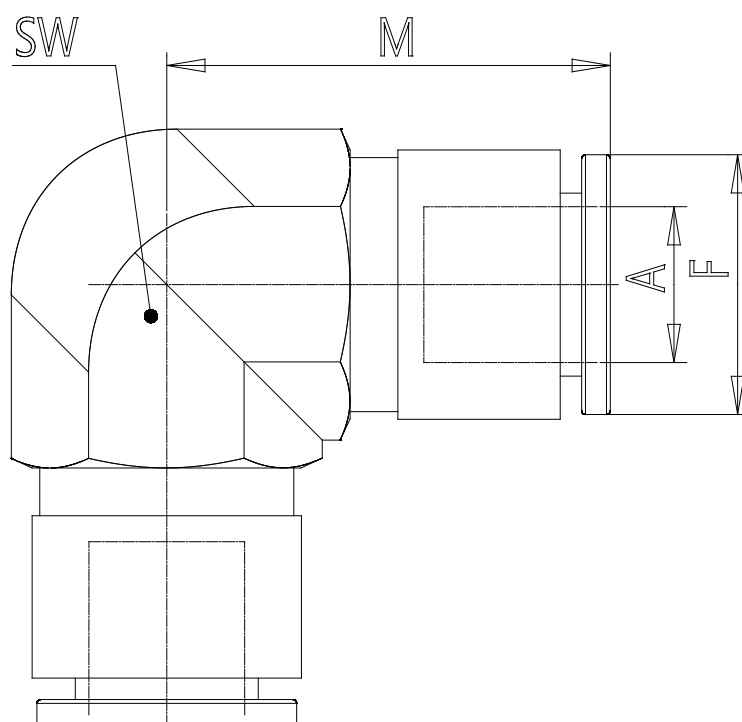


■ DONNÉES TECHNIQUES

Mod.	X6550 10
------	----------

Mod. X6550 - Raccords série X6000

Code de produit: X6550 10



DIMENSIONS

A (mm)	10
F (mm)	16.5
M (mm)	24.3
SW (mm)	16