

Mod. X6550 - Raccords série X6000

Code de produit: X6550 6

Date de création de la fiche technique : 21/05/26

Vérifiez le document le plus récent en ligne [cliquez ici](#)

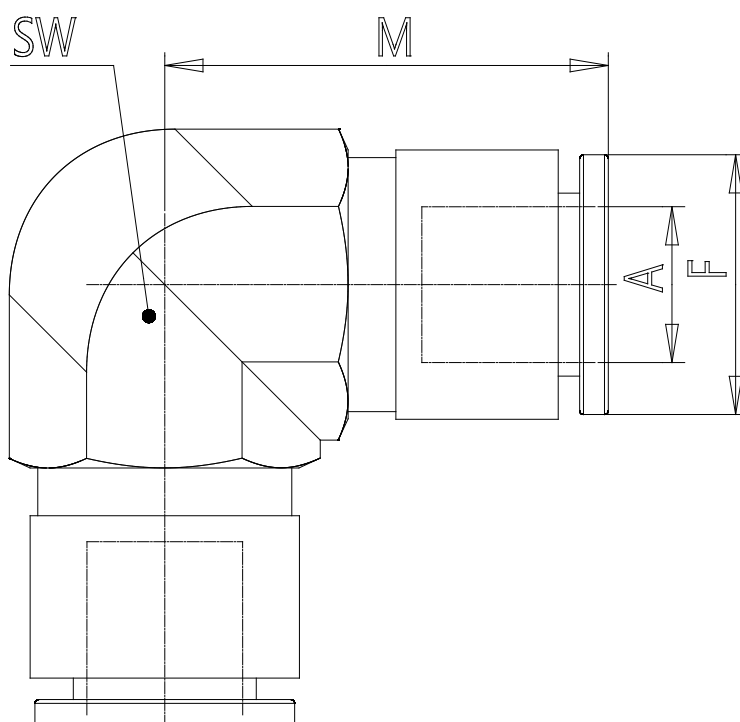


■ DONNÉES TECHNIQUES

Mod.	X6550 6
------	---------

Mod. X6550 - Raccords série X6000

Code de produit: X6550 6



DIMENSIONS

A (mm)	6
F (mm)	12.4
M (mm)	22.0
SW (mm)	12