

Connettori - Mod. 122-...

Codice prodotto: 122-601

Data di creazione del data sheet: 13/05/26 15.00

Verifica il documento più aggiornato online [clicca qui](#)

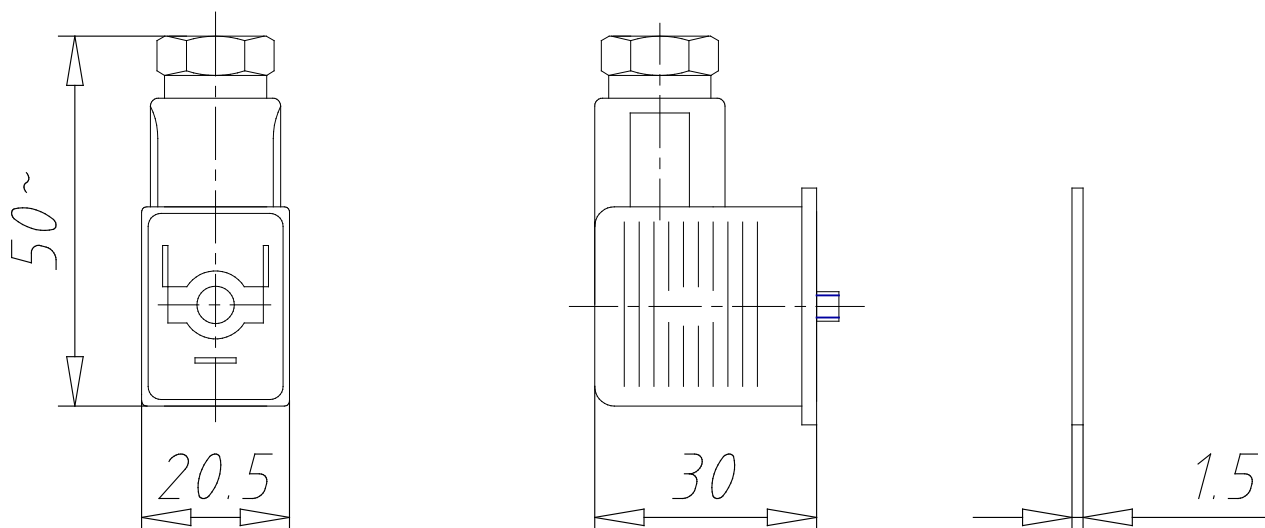


SCHEDA TECNICA

Mod.	122-601
Descrizione	connettore, diodo + Led
Colore	trasparente
Tensione di lavoro	10/50 V DC
Pressacavo	PG9
Forza di serraggio (N*m)	0.5

Connettori - Mod. 122-...

Codice prodotto: 122-601



DIMENSIONI

Mod.	122-601
Descrizione	connettore, diodo + Led
Colore	trasparente
Tensione di lavoro	10/50 V DC
Pressacavo	PG9
Forza di serraggio (N*m)	0.5