

Connettori - Mod. 122-89*C

Codice prodotto: 122-892C

Data di creazione del data sheet: 15/05/26 14.09

Verifica il documento più aggiornato online [clicca qui](#)

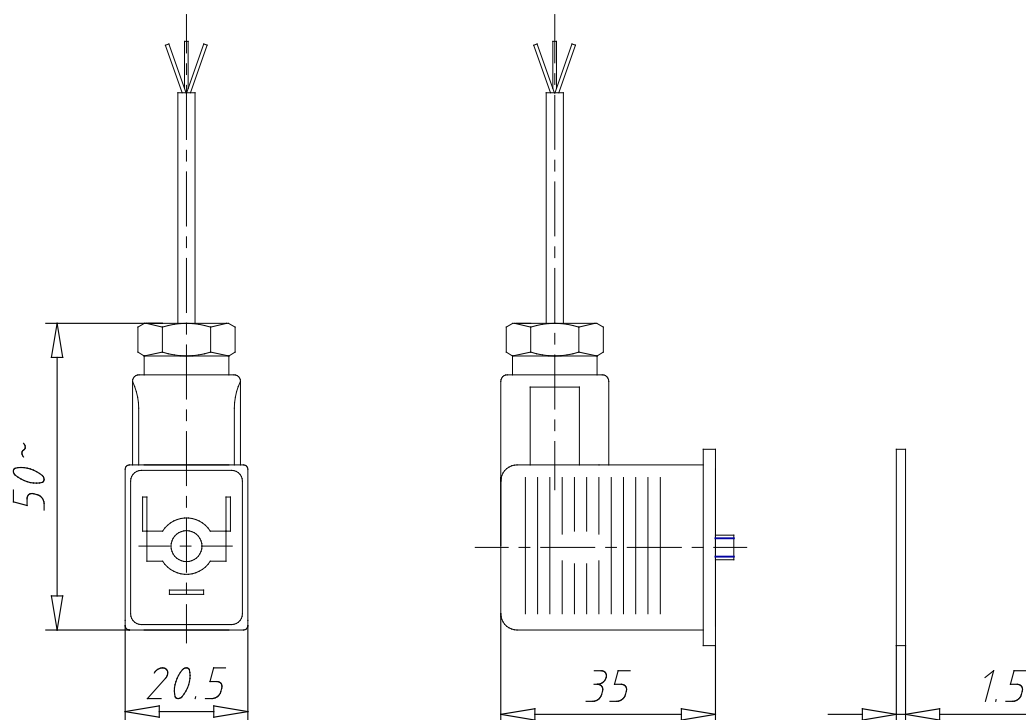


SCHEDA TECNICA

Mod.	122-892C
Descrizione	connettore pre-cablato comune positivo
Colore	trasparente
Tensione di lavoro (V)	12/24V DC
lunghezza cavo (mm)	2000
Pressacavo	PG9
Forza di serraggio	0.5Nm

Connettori - Mod. 122-89*C

Codice prodotto: 122-892C



DIMENSIONI

Mod.	122-892C
Descrizione	connettore pre-cablato comune positivo
Colore	trasparente
Tensione di lavoro (V)	12/24V DC
lunghezza cavo (mm)	2000
Pressacavo	PG9
Forza di serraggio	0.5Nm