

Connettore DIN 43650 (9,4mm) - Mod. 125-...

Codice prodotto: 125-501-2

Data di creazione del data sheet: 13/05/26 15.00

Verifica il documento più aggiornato online [clicca qui](#)

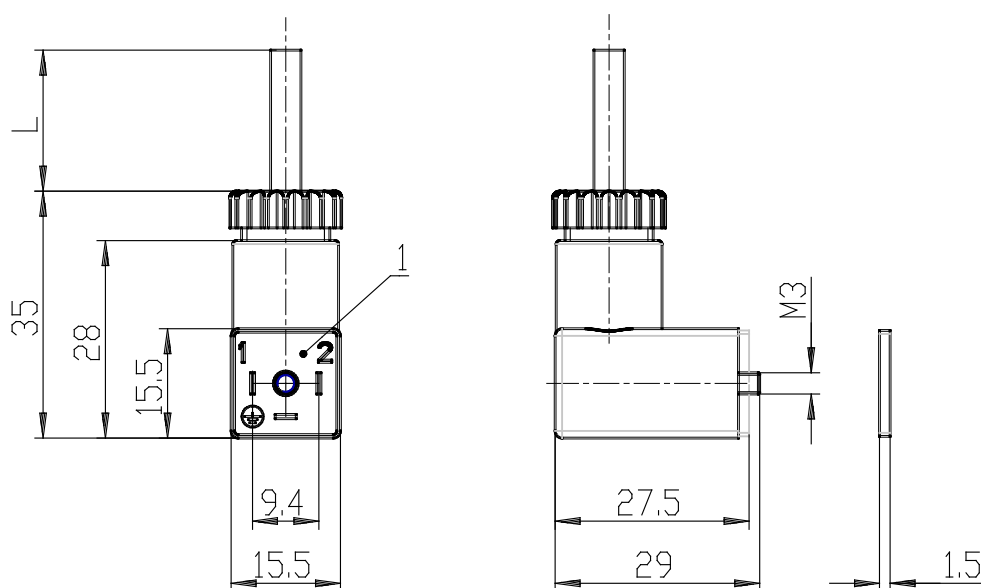


SCHEDA TECNICA

Mod.	125-501-2
Descrizione	Cavo costampato con diodo + Led
Colore	Nero
Tensione di lavoro (V)	10/50V DC
lunghezza cavo (L) (mm)	2000
Forza di serraggio (mm)	0.3Nm
Pressacavo	-

Connettore DIN 43650 (9,4mm) - Mod. 125-...

Codice prodotto: 125-501-2



1 = CONNETTORE ORIENTABILE DI 90°

DIMENSIONI

Mod.	125-501-2
Descrizione	Cavo costampato con diodo + Led
Colore	Nero
Tensione di lavoro (V)	10/50V DC
lunghezza cavo (L) (mm)	2000
Forza di serraggio (mm)	0.3Nm
Pressacavo	-