

## Connettore DIN 43650 (9,4mm) - Mod. 125-...

Codice prodotto: 125-900

Data di creazione del data sheet: 13/05/26 15.00

Verifica il documento più aggiornato online [clicca qui](#)

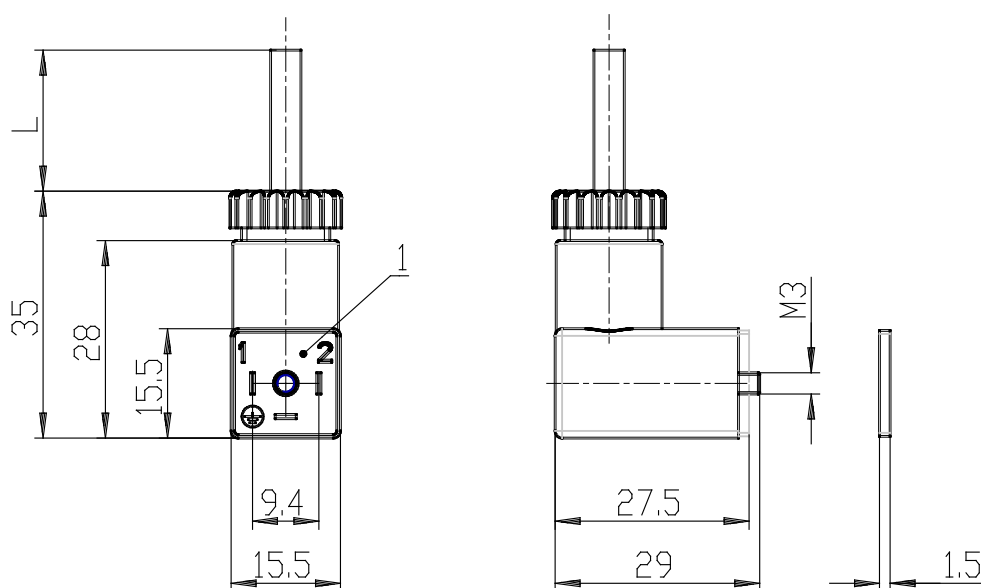


### SCHEDA TECNICA

<b>Mod.</b>	125-900
<b>Descrizione</b>	connettore precablato con raddrizzatore di tensione
<b>Colore</b>	Nero
<b>Tensione di lavoro (V)</b>	6V-11V AC/DC
<b>lunghezza cavo (L) (mm)</b>	2000
<b>Forza di serraggio (mm)</b>	0.3Nm
<b>Pressacavo</b>	PG7

## Connettore DIN 43650 (9,4mm) - Mod. 125-...

Codice prodotto: 125-900



1 = CONNETTORE ORIENTABILE DI 90°

### DIMENSIONI

<b>Mod.</b>	125-900
<b>Descrizione</b>	connettore precablato con raddrizzatore di tensione
<b>Colore</b>	Nero
<b>Tensione di lavoro (V)</b>	6V-11V AC/DC
<b>lunghezza cavo (L) (mm)</b>	2000
<b>Forza di serraggio (mm)</b>	0.3Nm
<b>Pressacavo</b>	PG7