

## Connettore Mod. 126-... DIN EN 175 301-803-C (8mm) - Serie W

Codice prodotto: 126-800

Data di creazione del data sheet: 13/05/26 15.00

Verifica il documento più aggiornato online [clicca qui](#)

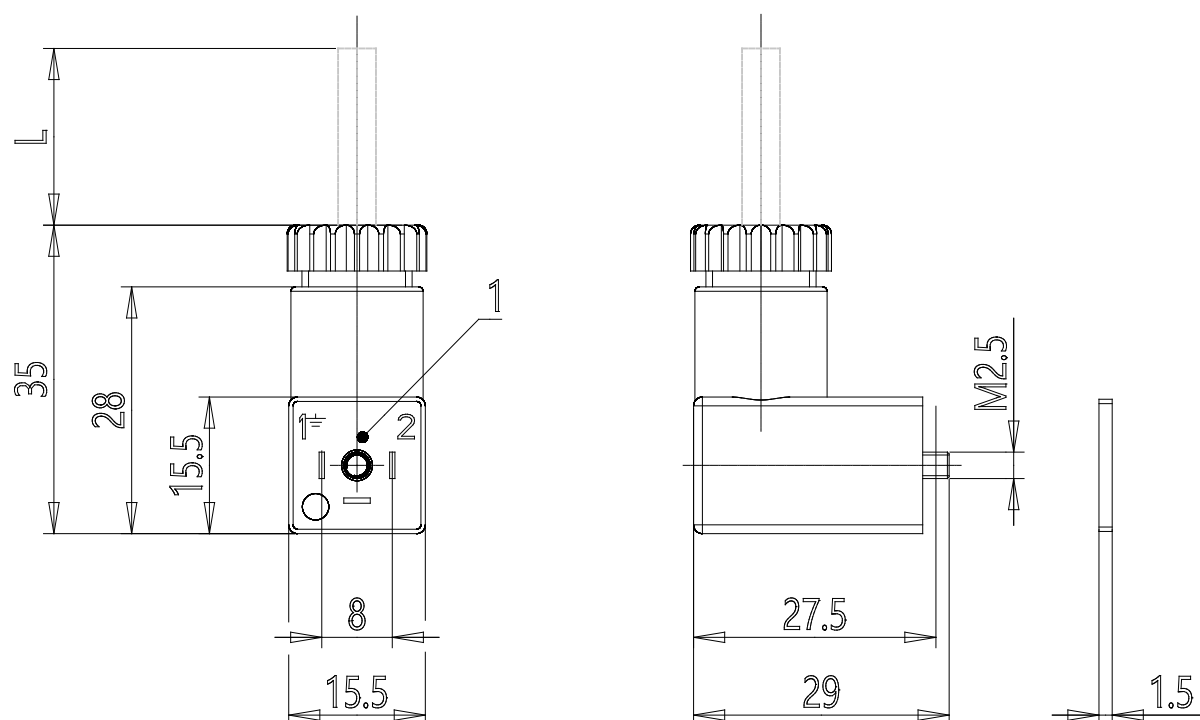


### SCHEDA TECNICA

<b>Mod.</b>	126-800
<b>Descrizione</b>	Solo connettore, senza elettronica
<b>Colore</b>	Nero
<b>Tensione di lavoro (V)</b>	-
<b>lunghezza cavo (L) (mm)</b>	-
<b>Forza di serraggio (mm)</b>	0.3Nm
<b>Pressacavo</b>	PG7

## Connettore Mod. 126-... DIN EN 175 301-803-C (8mm) - Serie W

Codice prodotto: 126-800



### DIMENSIONI

<b>Mod.</b>	126-800
<b>Descrizione</b>	Solo connettore, senza elettronica
<b>Colore</b>	Nero
<b>Tensione di lavoro (V)</b>	-
<b>lunghezza cavo (L) (mm)</b>	-
<b>Forza di serraggio (mm)</b>	0.3Nm
<b>Pressacavo</b>	PG7