

Dispositivo di controllo elettronico Serie 130 - Series 130

Codice prodotto: 130-222

Data di creazione del data sheet: 14/05/26 10.32

Verifica il documento più aggiornato online [clicca qui](#)

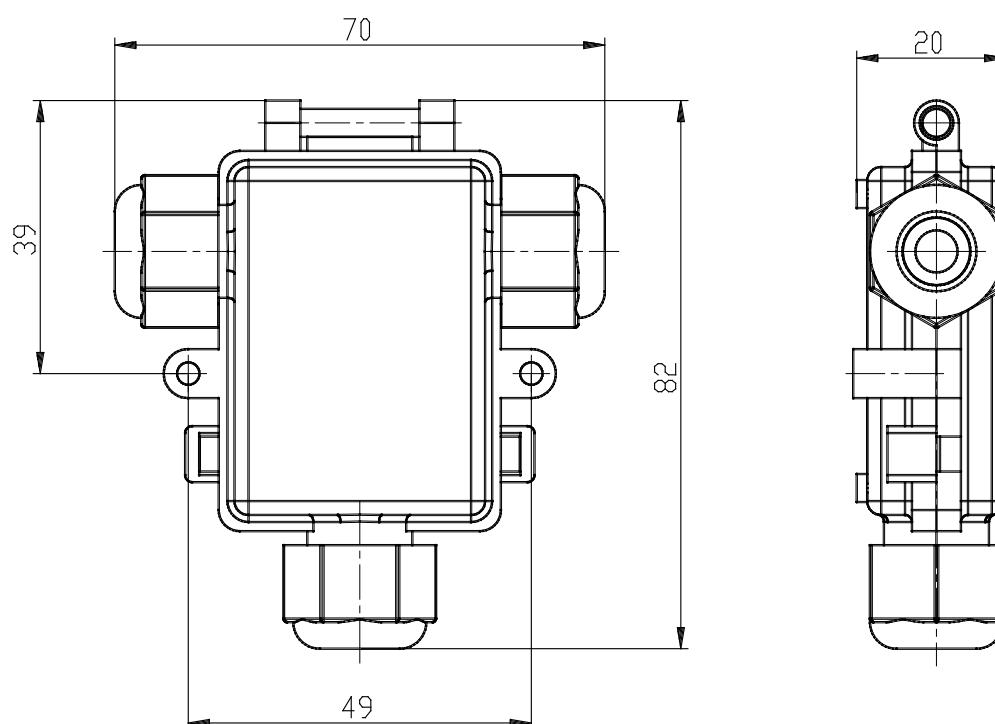


SCHEDA TECNICA

Serie	130
Tensione	2= 24V DC (Pmax 24W)
Potenza	2= 6.5W
Frequenza	2= 500Hz

Dispositivo di controllo elettronico Serie 130 - Series 130

Codice prodotto: 130-222



DIMENSIONI

Serie	130
Tensione	2= 24V DC (Pmax 24W)
Potenza	2= 6.5W
Frequenza	2= 500Hz