

Dispositivo di controllo elettronico Serie 130 - Series 130

Codice prodotto: 130-233

Data di creazione del data sheet: 14/05/26 10.32

Verifica il documento più aggiornato online [clicca qui](#)

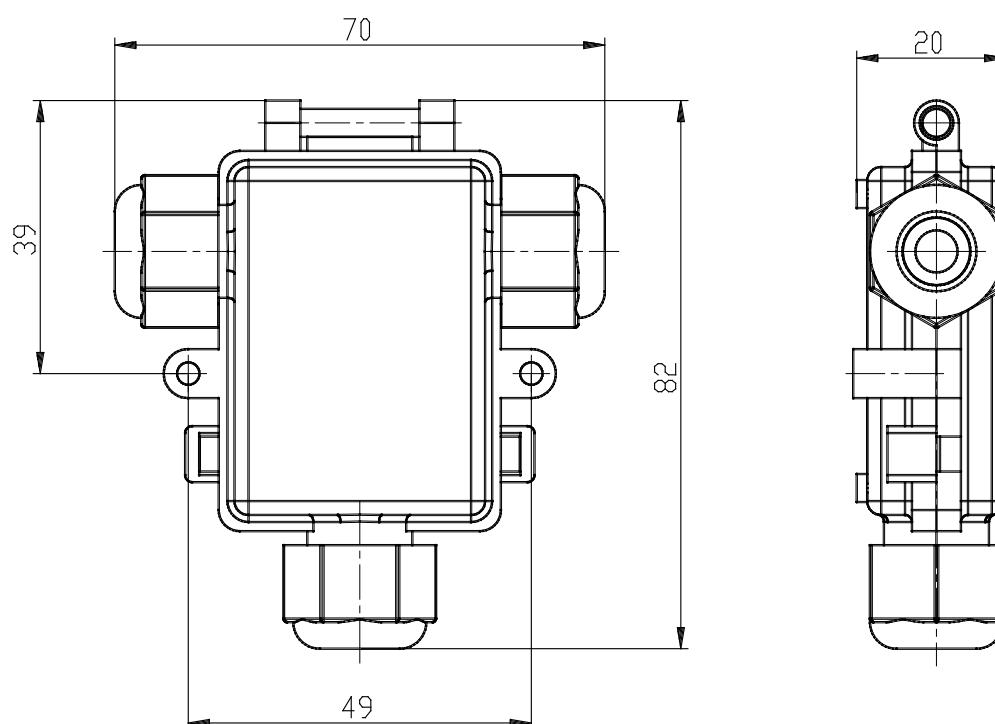


SCHEDA TECNICA

Serie	130
Tensione	2= 24V DC (Pmax 24W)
Potenza	3= 3.2W
Frequenza	3= 1KHz

Dispositivo di controllo elettronico Serie 130 - Series 130

Codice prodotto: 130-233



DIMENSIONI

Serie	130
Tensione	2= 24V DC (Pmax 24W)
Potenza	3= 3.2W
Frequenza	3= 1KHz