

## Dispositivo di controllo elettronico Serie 130 - Series 130

Codice prodotto: 130-252

Data di creazione del data sheet: 14/05/26 10.33

Verifica il documento più aggiornato online [clicca qui](#)

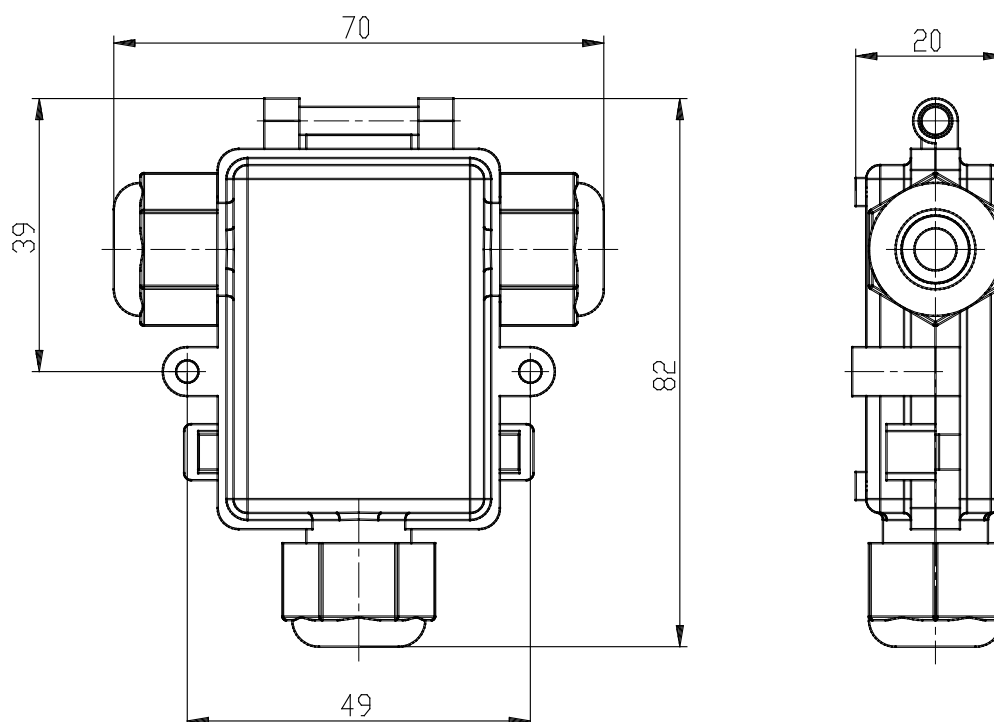


### SCHEDA TECNICA

<b>Serie</b>	130
<b>Tensione</b>	2= 24V DC (Pmax 24W)
<b>Potenza</b>	5= 10W
<b>Frequenza</b>	2= 500Hz

## Dispositivo di controllo elettronico Serie 130 - Series 130

Codice prodotto: 130-252



### DIMENSIONI

<b>Serie</b>	130
<b>Tensione</b>	2= 24V DC (Pmax 24W)
<b>Potenza</b>	5= 10W
<b>Frequenza</b>	2= 500Hz