

## Dispositivo di controllo elettronico Serie 130 - Series 130

Codice prodotto: 130-313

Data di creazione del data sheet: 14/05/26 10.32

Verifica il documento più aggiornato online [clicca qui](#)

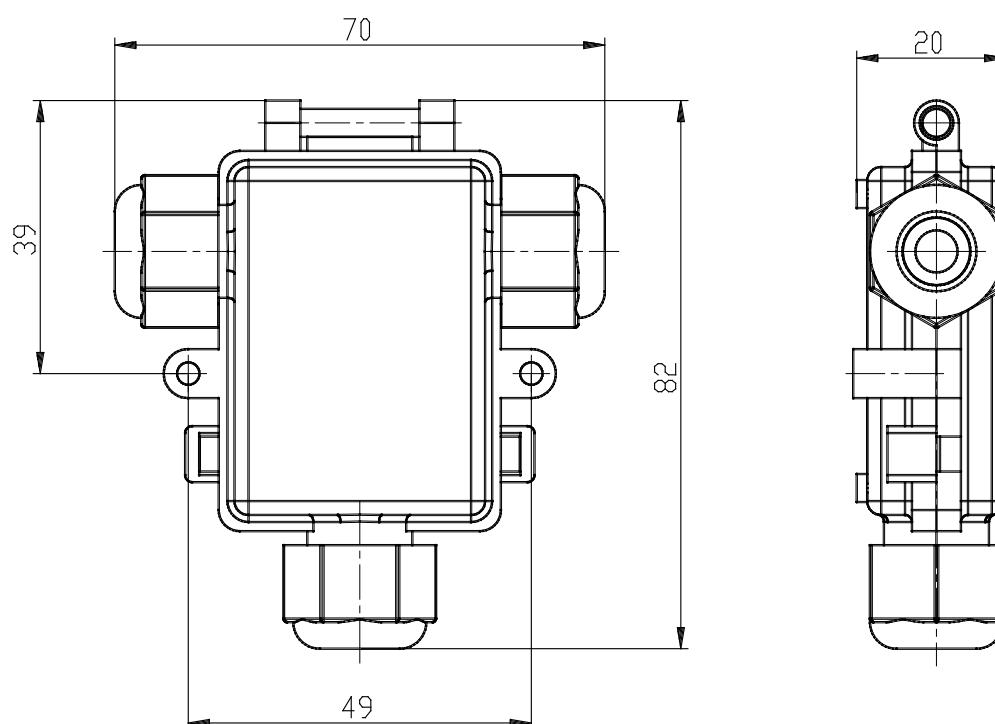


### SCHEDA TECNICA

<b>Serie</b>	130
<b>Tensione</b>	3= 12V DC (Pmax 12W)
<b>Potenza</b>	1= 3W
<b>Frequenza</b>	3= 1KHz

## Dispositivo di controllo elettronico Serie 130 - Series 130

Codice prodotto: 130-313



### DIMENSIONI

<b>Serie</b>	130
<b>Tensione</b>	3= 12V DC (Pmax 12W)
<b>Potenza</b>	1= 3W
<b>Frequenza</b>	3= 1KHz