

Dispositivo di controllo elettronico Serie 130 - Series 130

Codice prodotto: 130-352

Data di creazione del data sheet: 14/05/26 10.32

Verifica il documento più aggiornato online [clicca qui](#)

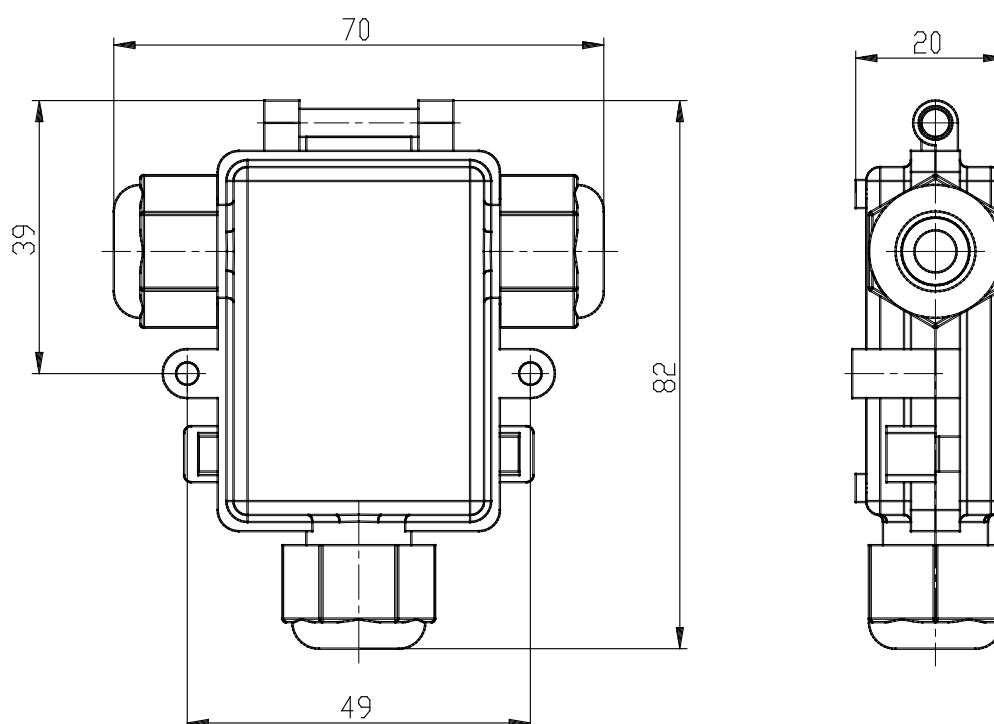


SCHEDA TECNICA

Serie	130
Tensione	3= 12V DC (Pmax 12W)
Potenza	5= 10W
Frequenza	2= 500Hz

Dispositivo di controllo elettronico Serie 130 - Series 130

Codice prodotto: 130-352



DIMENSIONI

Serie	130
Tensione	3= 12V DC (Pmax 12W)
Potenza	5= 10W
Frequenza	2= 500Hz