

Dispositivo di controllo elettronico Serie 130 - Series 130

Codice prodotto: 130-363

Data di creazione del data sheet: 15/05/26 10.36

Verifica il documento più aggiornato online [clicca qui](#)

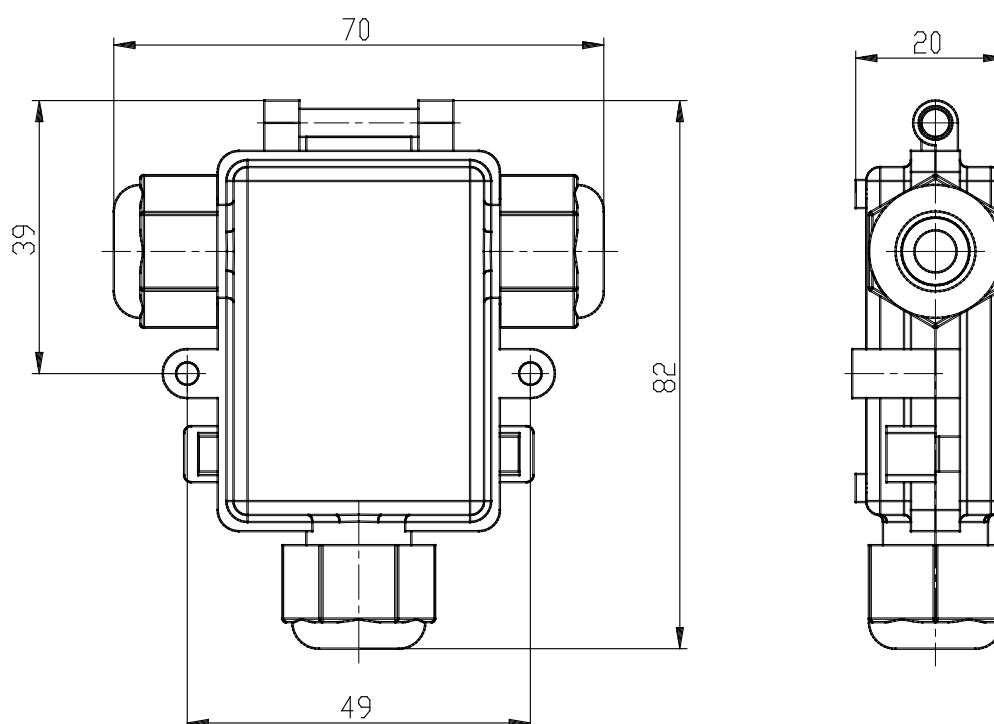


SCHEDA TECNICA

Serie	130
Tensione	3= 12V DC (Pmax 12W)
Potenza	6= 4,2W
Frequenza	3= 1KHz

Dispositivo di controllo elettronico Serie 130 - Series 130

Codice prodotto: 130-363



DIMENSIONI

Serie	130
Tensione	3= 12V DC (Pmax 12W)
Potenza	6= 4,2W
Frequenza	3= 1KHz