

Valvole ad azionamento meccanico - Serie 1 e 3 / 158-955

Codice prodotto: 158-955

Data di creazione del data sheet: 14/05/26 10.33

Verifica il documento più aggiornato online [clicca qui](#)

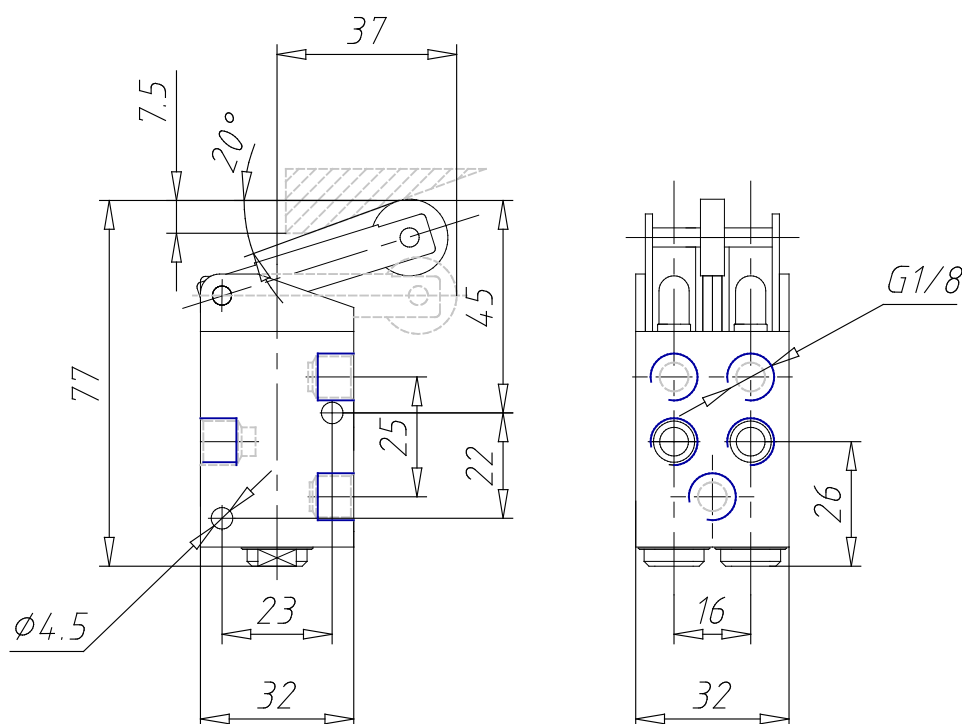


SCHEDA TECNICA

Mod.	158-955
Pressione d' esercizio (bar)	0÷10 bar
Portata NI/min.	500NL/min
Forza d'azionamento	92N
Dispositivi	azionamento leva rullo

Valvole ad azionamento meccanico - Serie 1 e 3 / 158-955

Codice prodotto: 158-955



DIMENSIONI

Mod.	158-955
Pressione d` esercizio (bar)	0÷10 bar
Portata NI/min.	500NL/min
Forza d` azionamento	92N
Dispositivi	azionamento leva rullo