

## Mod. 1631 - Raccordi Serie 6000 inch

Codice prodotto: 1631 01-32

Data di creazione del data sheet: 15/05/26 14.21

Verifica il documento più aggiornato online [clicca qui](#)

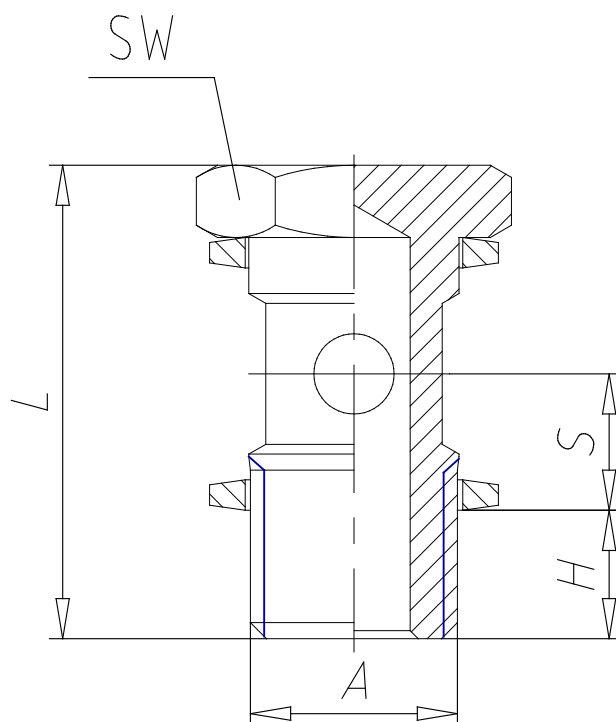


### **SCHEDA TECNICA**

Mod.	1631 01-32
------	------------

## Mod. 1631 - Raccordi Serie 6000 inch

Codice prodotto: 1631 01-32



### DIMENSIONI

UNF-NPTF	10-32
ND (INCH)	0.405
H (INCH)	0.157
L (INCH)	0.709
S (INCH)	0.177
SW (INCH)	0.315