

## Minivalvole - Serie 2 235-000/234-000

Codice prodotto: 234-000

Data di creazione del data sheet: 13/05/26 15.19

Verifica il documento più aggiornato online [clicca qui](#)

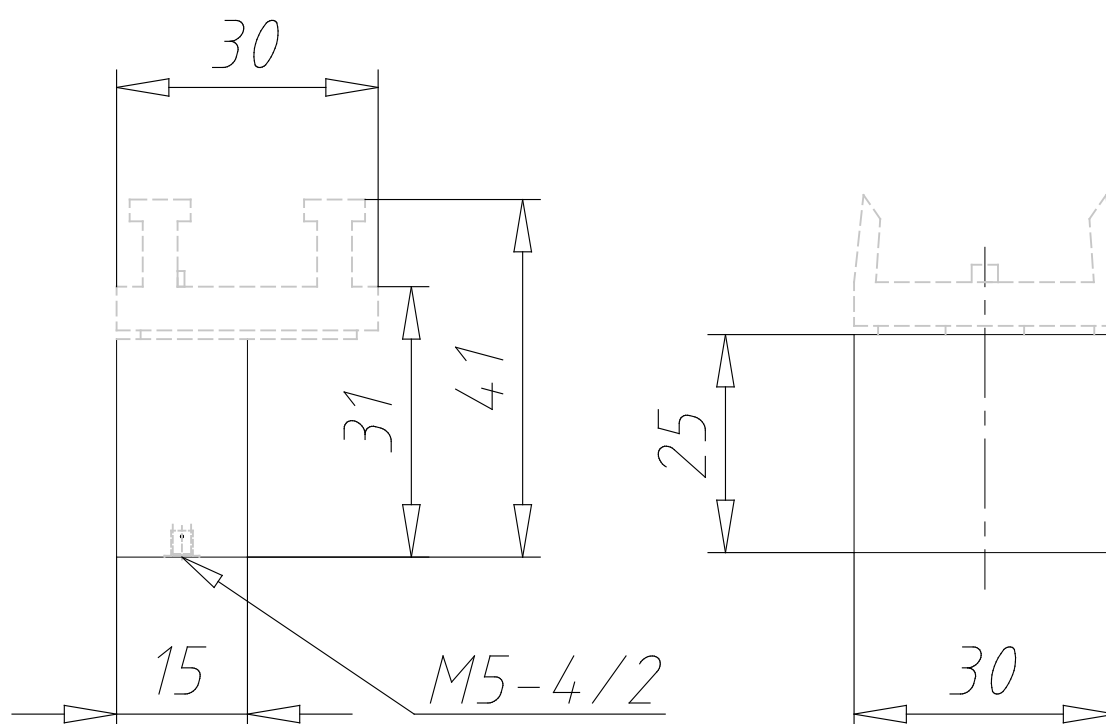


### SCHEDA TECNICA

|                                     |                                |
|-------------------------------------|--------------------------------|
| <b>Mod.</b>                         | 234-000                        |
| <b>Pressione d' esercizio (bar)</b> | 2÷8 bar                        |
| <b>Portata NI/min.</b>              | 60NL/min                       |
| <b>Forza d'azionamento</b>          | 7N                             |
| <b>Dispositivi</b>                  | leva sensibile ritorna a molla |

## Minivalvole - Serie 2 235-000/234-000

Codice prodotto: 234-000



### DIMENSIONI

|                                     |                                |
|-------------------------------------|--------------------------------|
| <b>Mod.</b>                         | 234-000                        |
| <b>Pressione d` esercizio (bar)</b> | 2÷8 bar                        |
| <b>Portata NI/min.</b>              | 60NL/min                       |
| <b>Forza d`azionamento</b>          | 7N                             |
| <b>Dispositivi</b>                  | leva sensibile ritorna a molla |