

Minivalvole - Serie 2 235-000/234-000

Codice prodotto: 235-000

Data di creazione del data sheet: 13/05/26 15.19

Verifica il documento più aggiornato online [clicca qui](#)

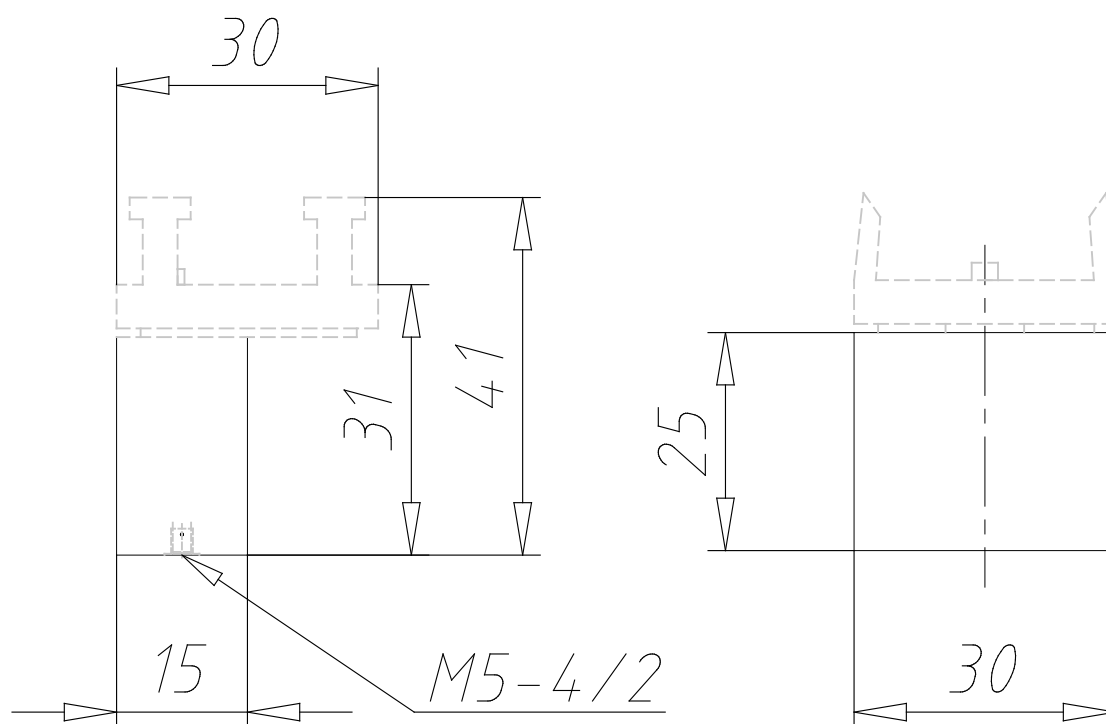


SCHEDA TECNICA

Mod.	235-000
Pressione d' esercizio (bar)	2÷8 bar
Portata NI/min.	60NL/min
Forza d'azionamento	7N
Dispositivi	leva sensibile ritorna a molla

Minivalvole - Serie 2 235-000/234-000

Codice prodotto: 235-000



DIMENSIONI

Mod.	235-000
Pressione d` esercizio (bar)	2÷8 bar
Portata NI/min.	60NL/min
Forza d`azionamento	7N
Dispositivi	leva sensibile ritorna a molla