

## - Anello di tenuta Mod. 2651

Codice prodotto: 2651 1/2

Data di creazione del data sheet: 14/05/26 15.17

Verifica il documento più aggiornato online [clicca qui](#)

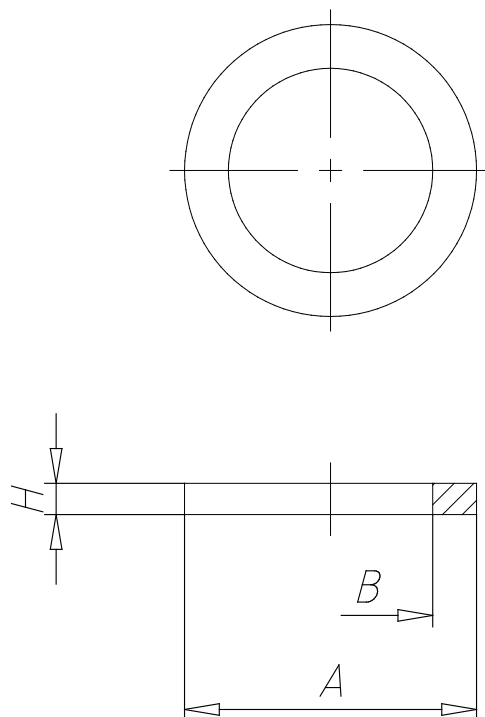


### ■ SCHEDA TECNICA

Mod.	2651 1/2
------	----------

## - Anello di tenuta Mod. 2651

Codice prodotto: 2651 1/2



### ■ DIMENSIONI

<b>A (mm)</b>	26.0
<b>B (mm)</b>	20.9
<b>H (mm)</b>	1.5