

- Anello di tenuta Mod. 2651

Codice prodotto: 2651 1/4

Data di creazione del data sheet: 13/05/26 15.00

Verifica il documento più aggiornato online [clicca qui](#)

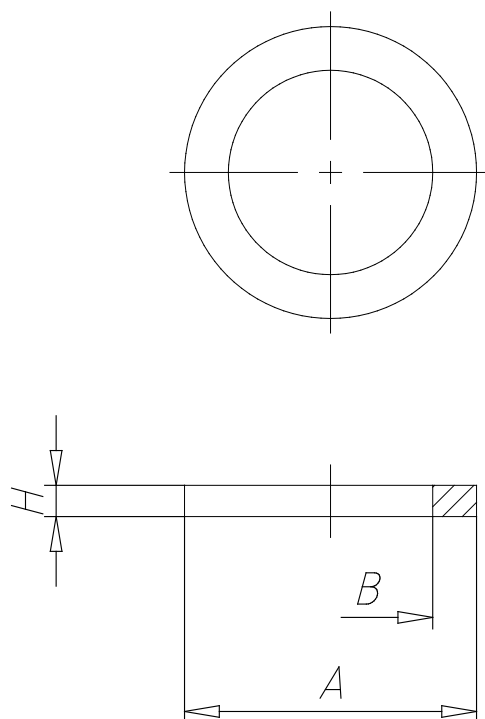


■ SCHEDA TECNICA

Mod.	2651 1/4
------	----------

- Anello di tenuta Mod. 2651

Codice prodotto: 2651 1/4



■ DIMENSIONI

A (mm)	18.0
B (mm)	13.2
H (mm)	1.5