

- Anello di tenuta Mod. 2651

Codice prodotto: 2651 3/8

Data di creazione del data sheet: 14/05/26 14.30

Verifica il documento più aggiornato online [clicca qui](#)

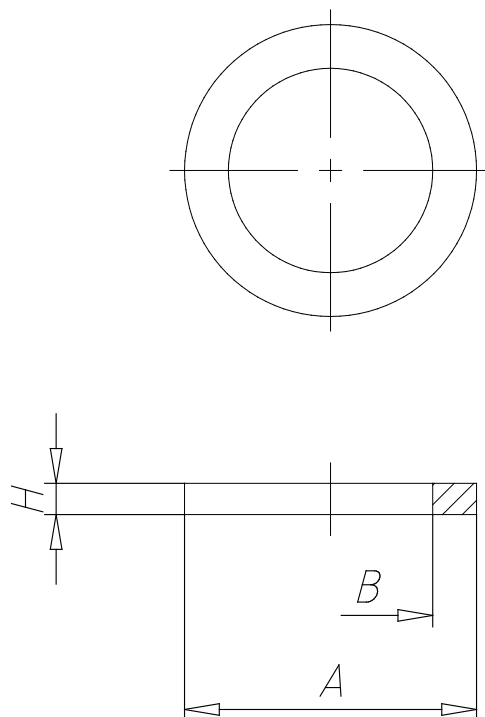


■ SCHEDA TECNICA

Mod.	2651 3/8
------	----------

- Anello di tenuta Mod. 2651

Codice prodotto: 2651 3/8



DIMENSIONI

A (mm)	22.0
B (mm)	16.7
H (mm)	1.5