

## Cilindri tondi - Serie 27

Codice prodotto: 27M2A20A0030(16)

Data di creazione del data sheet: 13/05/26 15.45

Verifica il documento più aggiornato online [clicca qui](#)

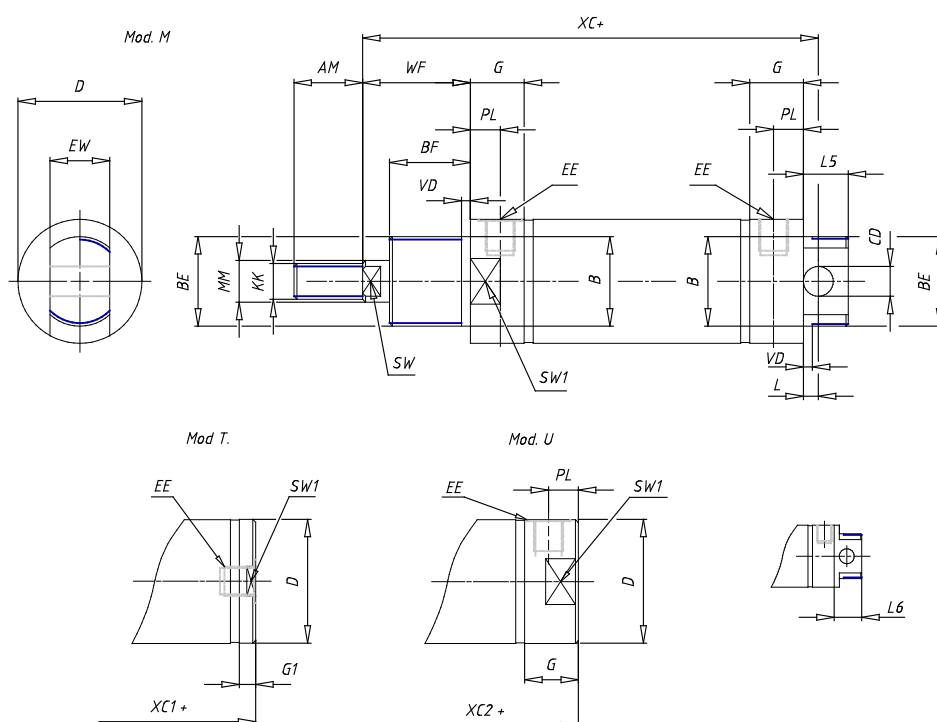


### SCHEDA TECNICA

<b>SERIE (Serie)</b>	27
<b>PHY (Diametro / mm)</b>	20
<b>VERSION (Versione)</b>	M = testata posteriore con ancoraggio a cerniera
<b>FUNZ (Funzionamento)</b>	2 = doppio effetto
<b>MAT (Caratteristiche materiali)</b>	A = stelo INOX
<b>TYP (Tipo costruttivo)</b>	A = standard
<b>HUB (Corsa / mm)</b>	30
<b>GUARNIZIONI (Opzioni guarnizioni)</b>	= standard
<b>LSTELO (Lunghezza stelo / mm)</b>	16
<b>ATEX (Certificazioni)</b>	= standard

## Cilindri tondi - Serie 27

Codice prodotto: 27M2A20A0030(16)



### DIMENSIONI

AM (mm)	14
Ø B (mm)	16
BF (mm)	12
BE	M16x1.5
Ø CD (mm)	6
Ø D (mm)	21.5
EE	G1/8
EW (mm)	12
G (mm)	15.5
G1 (mm)	8.0
KK	M8x1.25
L (mm)	7
Ø MM (mm)	8
L5 (mm)	13
L6 (mm)	0
PL (mm)	9
SW (mm)	7
VD (mm)	3
WF (mm)	17.0
XC (mm)	77.0
XC1 (mm)	62.5
XC2 (mm)	70.8
SW1 (mm)	19

BG (mm)	0
BG1 (mm)	0.0
FB	0
RT	0
Ø RT1 (mm)	0
TC (mm)	0
TF (mm)	0.0