

## Cilindri compatti magnetici - Serie 31

Codice prodotto: 31F1A012A005

Data di creazione del data sheet: 14/05/26 13.02

Verifica il documento più aggiornato online [clicca qui](#)

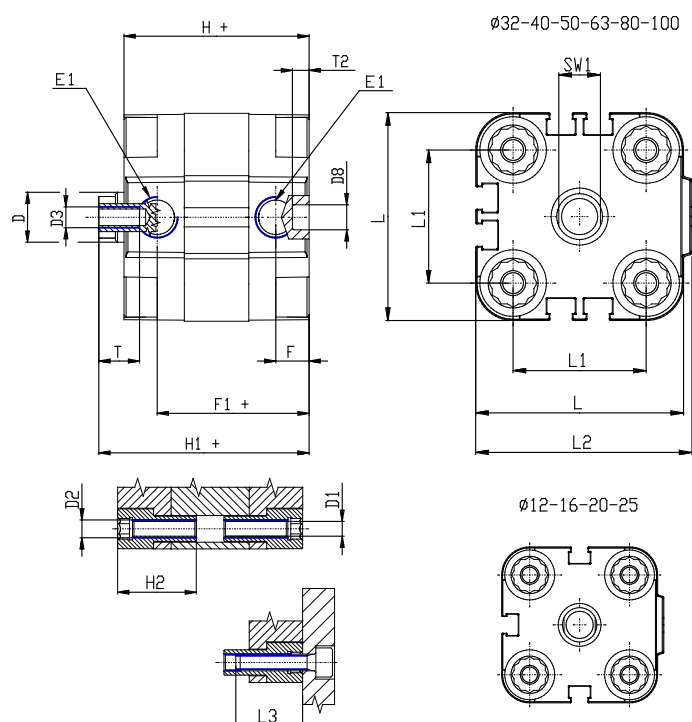


### SCHEDA TECNICA

|                                  |  |
|----------------------------------|--|
| <b>Serie</b>                     | 31   |
| <b>Version</b>                   | F=Filetto stelo femmina                      |
| <b>Funzionamento</b>             | 1=semplice effetto molla anteriore           |
| <b>Caratteristiche materiali</b> | A = stelo inox AISI 303 rullato - profilo AL |
| <b>Diametro (mm)</b>             | 12   |
| <b>Tipo costruttivo</b>          | A = standard                                 |
| <b>Corsa (mm)</b>                | 5  |
| <b>Opzioni guarnizioni</b>       | = standard                                   |
| <b>Lunghezza stelo (mm)</b>      | 0  |
| <b>Lunghezza stelo 2 (mm)</b>    | 0  |
| <b>Certificazioni</b>            | = standard                                   |

## Cilindri compatti magnetici - Serie 31

Codice prodotto: 31F1A012A005



### DIMENSIONI

|           |      |
|-----------|------|
| Ø D (mm)  | 6    |
| Ø D1 (mm) | 3.5  |
| D2        | M4   |
| D3        | M3   |
| Ø D4 (mm) | 3    |
| D5        | M3   |
| Ø D8 (mm) | 6    |
| D9 (mm)   | 5    |
| D10 (mm)  | 6    |
| E1        | M5   |
| F (mm)    | 8.0  |
| F1 (mm)   | 30.0 |
| H (mm)    | 38.0 |
| H1 (mm)   | 42.5 |
| H2 (mm)   | 18.5 |
| K1        | M6   |
| L (mm)    | 29   |
| L1 (mm)   | 18   |
| L2 (mm)   | 30.0 |
| L3 (mm)   | 16   |
| L4 (mm)   | 9.9  |
| T (mm)    | 6    |
| T1 (mm)   | 16   |

|          |   |
|----------|---|
| T2 (mm)  | 4 |
| SW1 (mm) | 5 |