

## Cilindri compatti magnetici - Serie 31

Codice prodotto: 31F1A016A020

Data di creazione del data sheet: 14/05/26 13.30

Verifica il documento più aggiornato online [clicca qui](#)

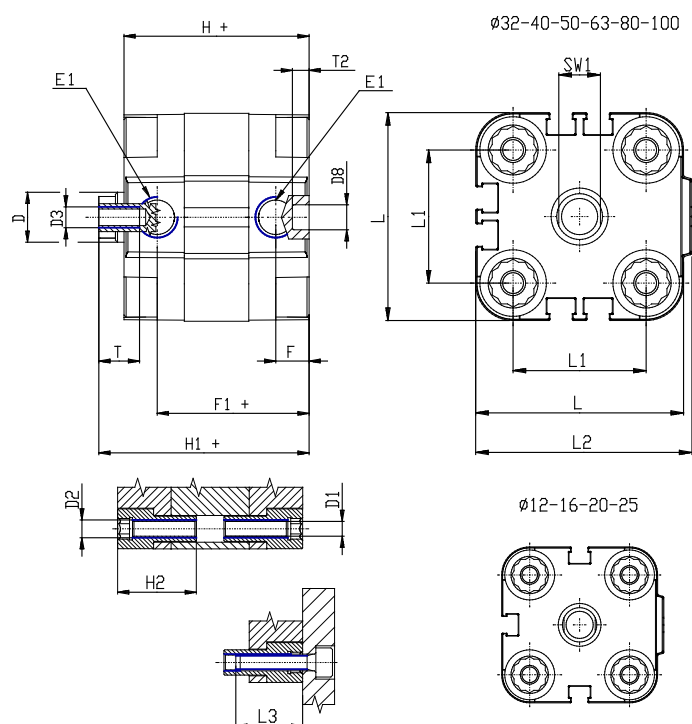


### SCHEDA TECNICA

<b>Serie</b>	31
<b>Version</b>	F=Filetto stelo femmina
<b>Funzionamento</b>	1=semplice effetto molla anteriore
<b>Caratteristiche materiali</b>	A = stelo inox AISI 303 rollato - profilo AL
<b>Diametro (mm)</b>	16
<b>Tipo costruttivo</b>	A = standard
<b>Corsa (mm)</b>	20
<b>Opzioni guarnizioni</b>	= standard
<b>Lunghezza stelo (mm)</b>	0
<b>Lunghezza stelo 2 (mm)</b>	0
<b>Certificazioni</b>	= standard

## Cilindri compatti magnetici - Serie 31

Codice prodotto: 31F1A016A020



### DIMENSIONI

Ø D (mm)	8
Ø D1 (mm)	3.5
D2	M4
D3	M4
Ø D4 (mm)	3
D5	M3
Ø D8 (mm)	6
D9 (mm)	5
D10 (mm)	8
E1	M5
F (mm)	8.0
F1 (mm)	30.0
H (mm)	38.0
H1 (mm)	42.5
H2 (mm)	18.5
K1	M8
L (mm)	29
L1 (mm)	18
L2 (mm)	30.0
L3 (mm)	16
L4 (mm)	9.9
T (mm)	8
T1 (mm)	20

T2 (mm)	4
SW1 (mm)	7