

## Cilindri compatti magnetici - Serie 31

Codice prodotto: 31F1A020A005

Data di creazione del data sheet: 14/05/26 13.23

Verifica il documento più aggiornato online [clicca qui](#)

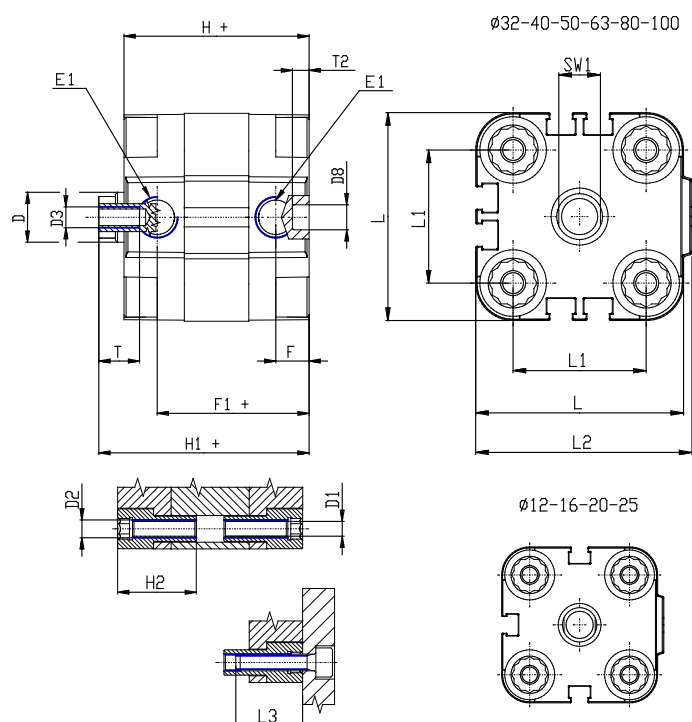


### SCHEDA TECNICA

<b>Serie</b>	31
<b>Version</b>	F=Filetto stelo femmina
<b>Funzionamento</b>	1=semplice effetto molla anteriore
<b>Caratteristiche materiali</b>	A = stelo inox AISI 303 rollato - profilo AL
<b>Diametro (mm)</b>	20
<b>Tipo costruttivo</b>	A = standard
<b>Corsa (mm)</b>	5
<b>Opzioni guarnizioni</b>	= standard
<b>Lunghezza stelo (mm)</b>	0
<b>Lunghezza stelo 2 (mm)</b>	0
<b>Certificazioni</b>	= standard

## Cilindri compatti magnetici - Serie 31

Codice prodotto: 31F1A020A005



### DIMENSIONI

Ø D (mm)	10
Ø D1 (mm)	4.5
D2	M5
D3	M5
Ø D4 (mm)	4
D5	M4
Ø D8 (mm)	6
D9 (mm)	6
D10 (mm)	10
E1	M5
F (mm)	8.0
F1 (mm)	30.0
H (mm)	38.0
H1 (mm)	42.5
H2 (mm)	18.5
K1	M10x1,25
L (mm)	36
L1 (mm)	22
L2 (mm)	37.5
L3 (mm)	18
L4 (mm)	12.0
T (mm)	10
T1 (mm)	22

T2 (mm)	4
SW1 (mm)	8