

Cilindri compatti magnetici - Serie 31

Codice prodotto: 31F1A020A010

Data di creazione del data sheet: 14/05/26 13.08

Verifica il documento più aggiornato online [clicca qui](#)

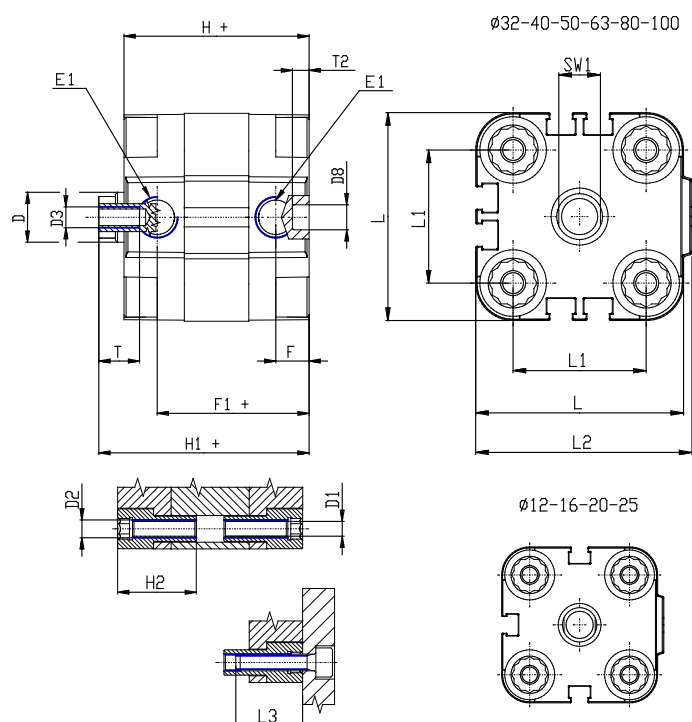


SCHEDA TECNICA

Serie	31
Version	F=Filetto stelo femmina
Funzionamento	1=semplice effetto molla anteriore
Caratteristiche materiali	A = stelo inox AISI 303 rollato - profilo AL
Diametro (mm)	20
Tipo costruttivo	A = standard
Corsa (mm)	10
Opzioni guarnizioni	= standard
Lunghezza stelo (mm)	0
Lunghezza stelo 2 (mm)	0
Certificazioni	= standard

Cilindri compatti magnetici - Serie 31

Codice prodotto: 31F1A020A010



DIMENSIONI

Ø D (mm)	10
Ø D1 (mm)	4.5
D2	M5
D3	M5
Ø D4 (mm)	4
D5	M4
Ø D8 (mm)	6
D9 (mm)	6
D10 (mm)	10
E1	M5
F (mm)	8.0
F1 (mm)	30.0
H (mm)	38.0
H1 (mm)	42.5
H2 (mm)	18.5
K1	M10x1,25
L (mm)	36
L1 (mm)	22
L2 (mm)	37.5
L3 (mm)	18
L4 (mm)	12.0
T (mm)	10
T1 (mm)	22

T2 (mm)	4
SW1 (mm)	8