

Cilindri compatti versione Tandem - Serie 32

Codice prodotto: 32F2A025A005N2

Data di creazione del data sheet: 14/05/26 13.41

Verifica il documento più aggiornato online [clicca qui](#)

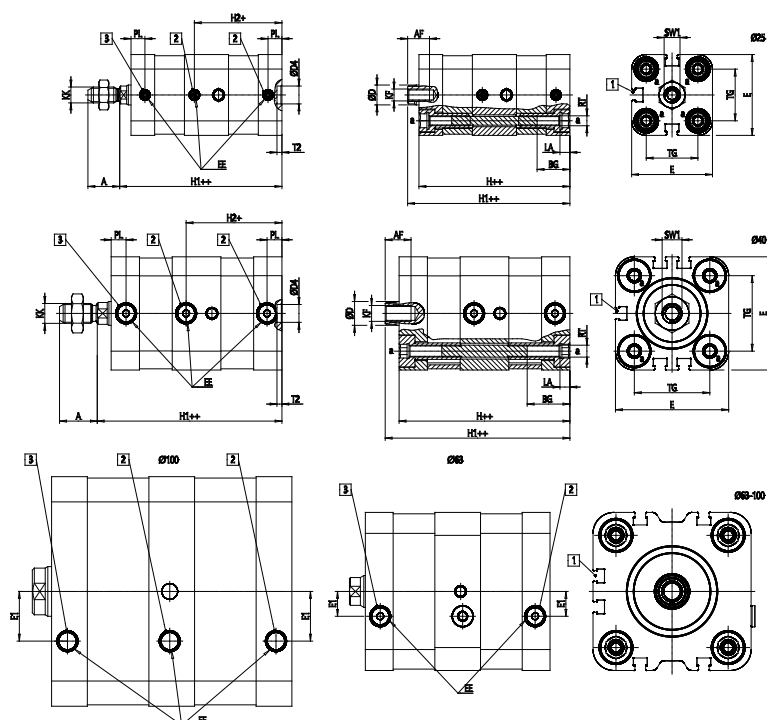


SCHEDA TECNICA

Serie	32
Versione	F=Filetto stelo femmina
Funzionamento	2 = doppio effetto
Caratteristiche materiali	A = testate e profilo in AL anodizzato, pistone in AL anodizzato
Diametro (mm)	25
Tipo costruttivo	A = Standard
Stadi	2 = 2 stadi
Corsa cilindro (mm)	5
Certificazioni	= standard

Cilindri compatti versione Tandem - Serie 32

Codice prodotto: 32F2A025A005N2



DIMENSIONI

A (mm)	16
AF (mm)	11
BG (mm)	16.5
ØD (mm)	10
D4 (mm)	9
E (mm)	40.7
EE	M5
E1 (mm)	0.0
H (mm)	76
H1 (mm)	81.7
H2 (mm)	44.0
KF	M6
KK (mm)	M8X1.25
LA (mm)	5
PL (mm)	7.0
SW1 (mm)	8
RT	M5
T2 (mm)	2.5
TG (mm)	26.0