

## Cilindri compatti versione Tandem - Serie 32

Codice prodotto: 32F2A025A010N2

Data di creazione del data sheet: 13/05/26 16.57

Verifica il documento più aggiornato online [clicca qui](#)

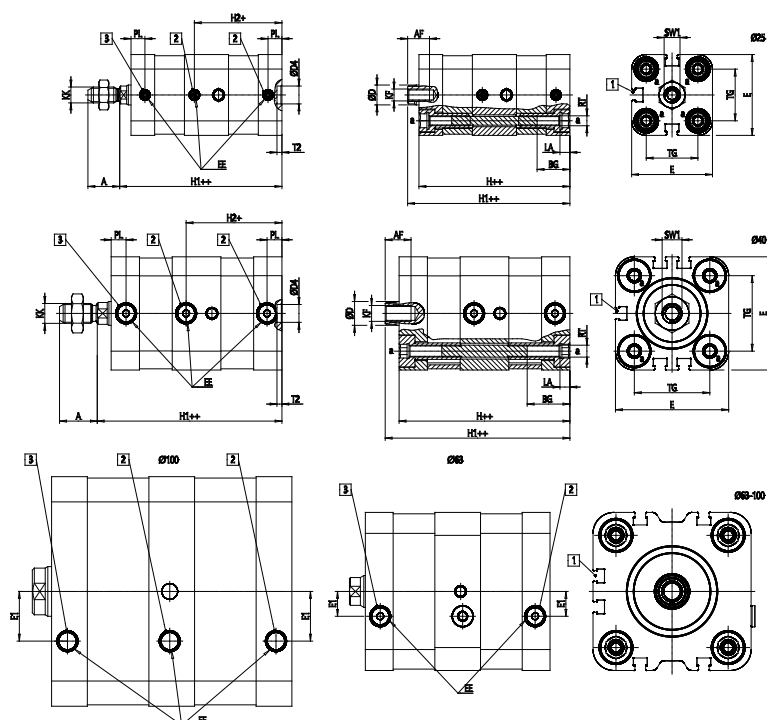


### SCHEDA TECNICA

<b>Serie</b>	32
<b>Versione</b>	F=Filetto stelo femmina
<b>Funzionamento</b>	2 = doppio effetto
<b>Caratteristiche materiali</b>	A = testate e profilo in AL anodizzato, pistone in AL anodizzato
<b>Diametro (mm)</b>	25
<b>Tipo costruttivo</b>	A = Standard
<b>Stadi</b>	2 = 2 stadi
<b>Corsa cilindro (mm)</b>	10
<b>Certificazioni</b>	= standard

## Cilindri compatti versione Tandem - Serie 32

Codice prodotto: 32F2A025A010N2



### DIMENSIONI

A (mm)	16
AF (mm)	11
BG (mm)	16.5
ØD (mm)	10
D4 (mm)	9
E (mm)	40.7
EE	M5
E1 (mm)	0.0
H (mm)	76
H1 (mm)	81.7
H2 (mm)	44.0
KF	M6
KK (mm)	M8X1.25
LA (mm)	5
PL (mm)	7.0
SW1 (mm)	8
RT	M5
T2 (mm)	2.5
TG (mm)	26.0