

Elettrovalvola 3/2 vie da G1/4, monostabile - Mod. 334... e 344... - Serie 3

Codice prodotto: 334-015-02-G77

Data di creazione del data sheet: 13/05/26 23.27

Verifica il documento più aggiornato online [clicca qui](#)

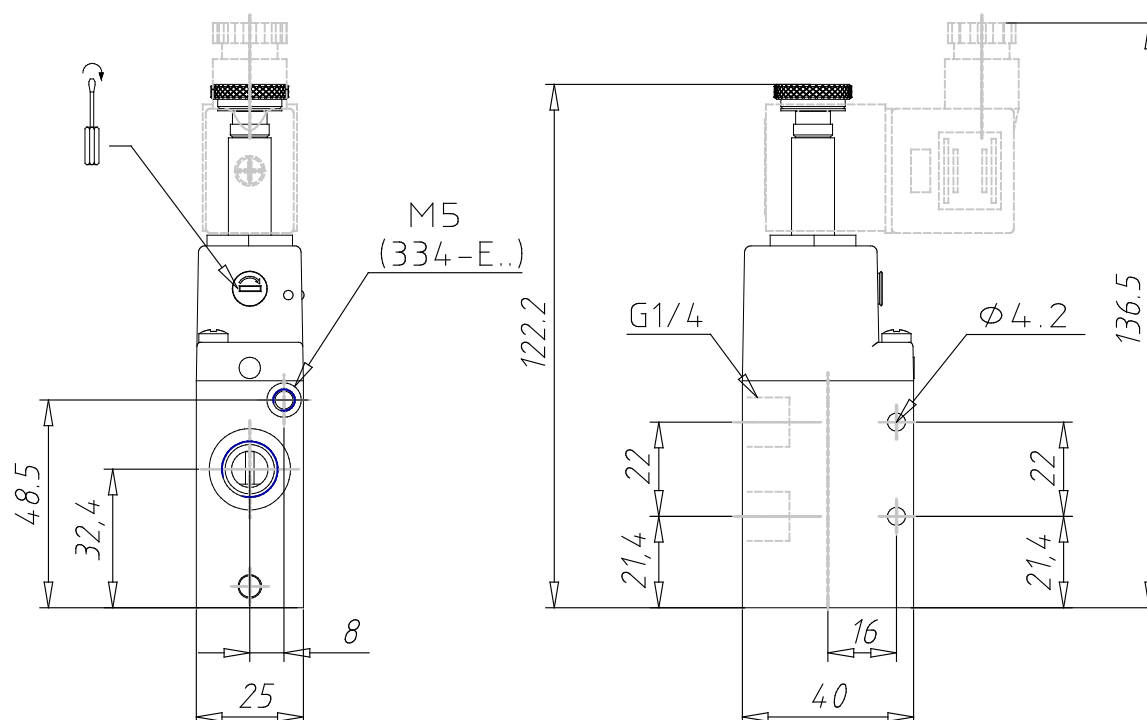


SCHEDA TECNICA

Mod.	334-015-02
Montaggio	In linea
Funzione	3/2NC
Portata (Nl/min)	1300
Pressione d'esercizio	2.5 ÷ 10
Pressione di pilotaggio	-
Intervento manuale	= bistabile standard
Dimensioni solenoide	G7 = PA / 22 x 22
Modello solenoide	7 = 24 V DC

Elettrovalvola 3/2 vie da G1/4, monostabile - Mod. 334... e 344... - Serie 3

Codice prodotto: 334-015-02-G77



DIMENSIONI

Mod.	334-015-02
Montaggio	In linea
Funzione	3/2NC
Portata (NI/min)	1300
Pressione d'esercizio	2.5 ÷ 10
Pressione di pilotaggio	-
Intervento manuale	= bistabile standard
Dimensioni solenoide	G7 = PA / 22 x 22
Modello solenoide	7 = 24 V DC