

## Elettrovalvola 3/2 vie da G1/4, monostabile - Mod. 334... e 344... - Serie 3

Codice prodotto: 334-015-02-U73

Data di creazione del data sheet: 13/05/26 23.27

Verifica il documento più aggiornato online [clicca qui](#)

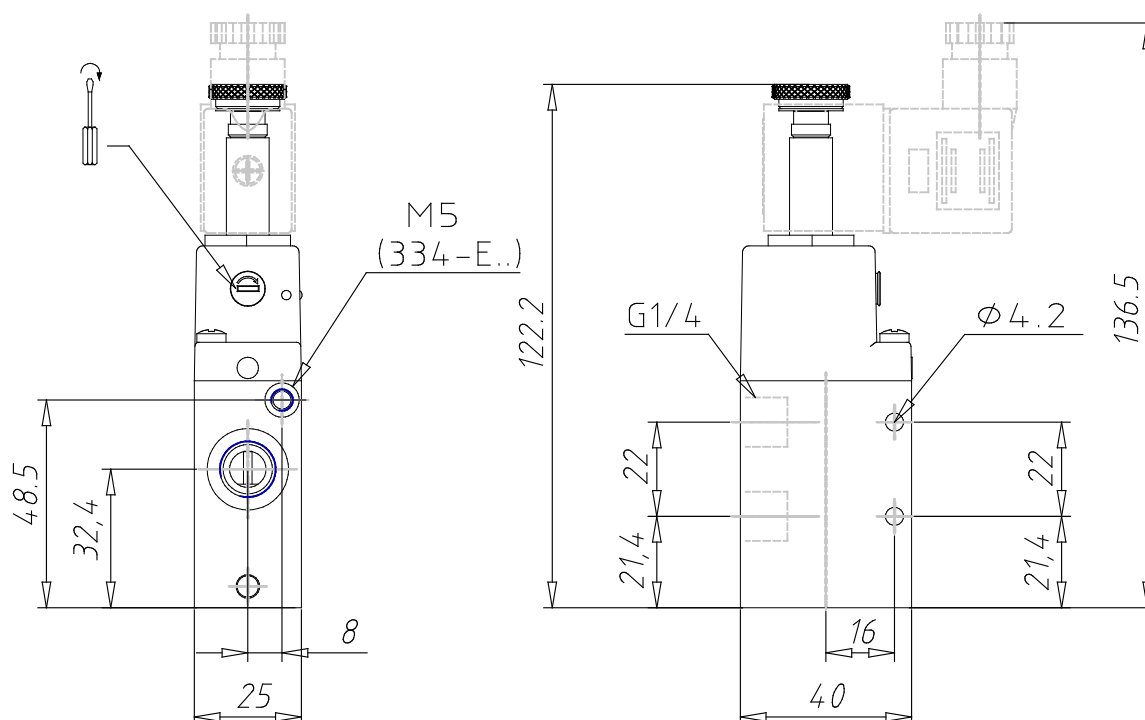


### SCHEDA TECNICA

<b>Mod.</b>	334-015-02
<b>Montaggio</b>	In linea
<b>Funzione</b>	3/2NC
<b>Portata (Nl/min)</b>	1300
<b>Pressione d'esercizio</b>	2.5 ÷ 10
<b>Pressione di pilotaggio</b>	-
<b>Intervento manuale</b>	= bistabile standard
<b>Dimensioni solenoide</b>	U7 = PET / 22 x 22
<b>Modello solenoide</b>	3 = 24 V DC

## Elettrovalvola 3/2 vie da G1/4, monostabile - Mod. 334... e 344... - Serie 3

Codice prodotto: 334-015-02-U73



### DIMENSIONI

<b>Mod.</b>	334-015-02
<b>Montaggio</b>	In linea
<b>Funzione</b>	3/2NC
<b>Portata (NI/min)</b>	1300
<b>Pressione d'esercizio</b>	2.5 ÷ 10
<b>Pressione di pilotaggio</b>	-
<b>Intervento manuale</b>	= bistabile standard
<b>Dimensioni solenoide</b>	U7 = PET / 22 x 22
<b>Modello solenoide</b>	3 = 24 V DC