

Elettrovalvola 3/2 vie da G1/4, monostabile - Mod. 334... e 344... - Serie 3

Codice prodotto: 334-015-02IM

Data di creazione del data sheet: 13/05/26 23.27

Verifica il documento più aggiornato online [clicca qui](#)

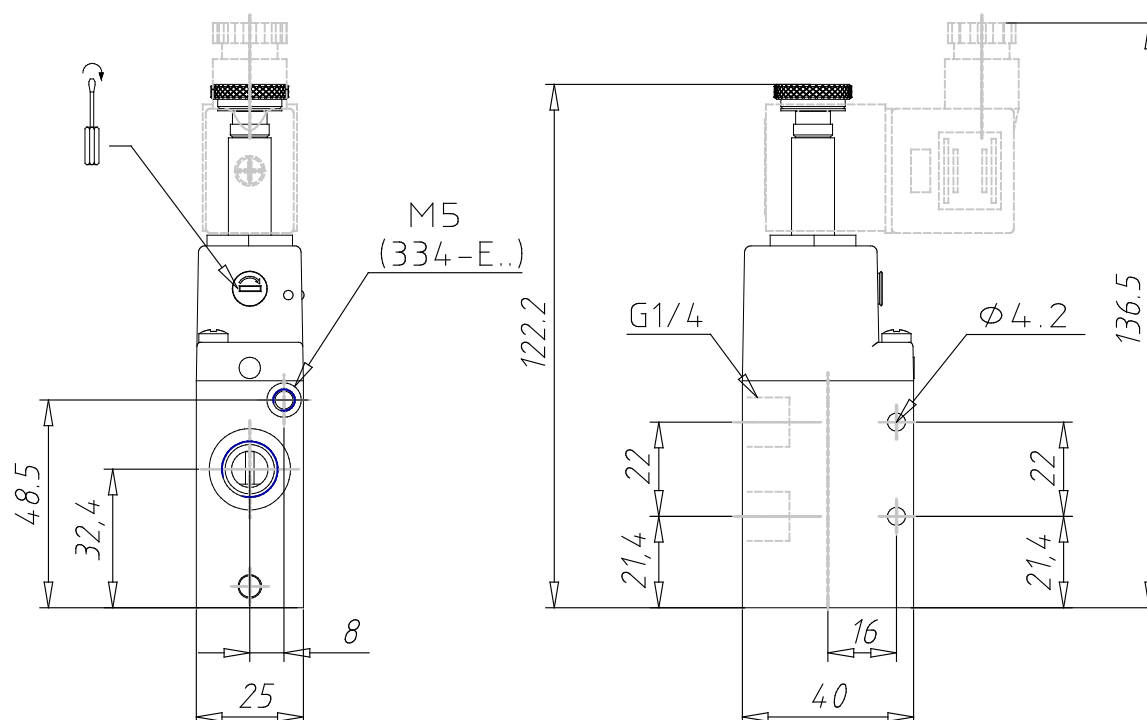


SCHEDA TECNICA

Mod.	334-015-02
Montaggio	In linea
Funzione	3/2NC
Portata (NI/min)	1300
Pressione d'esercizio	2.5 ÷ 10
Pressione di pilotaggio	-
Intervento manuale	IM = monostabile (disponibile su richiesta)
Dimensioni solenoide	No solenoide
Modello solenoide	

Elettrovalvola 3/2 vie da G1/4, monostabile - Mod. 334... e 344... - Serie 3

Codice prodotto: 334-015-02IM



DIMENSIONI

Mod.	334-015-02
Montaggio	In linea
Funzione	3/2NC
Portata (NI/min)	1300
Pressione d'esercizio	2.5 ÷ 10
Pressione di pilotaggio	-
Intervento manuale	IM = monostabile (disponibile su richiesta)
Dimensioni solenoide	No solenoide
Modello solenoide	