

Valvole ad azionamento manuale - Serie 1,3,4

Codice prodotto: 338-975

Data di creazione del data sheet: 14/05/26 10.34

Verifica il documento più aggiornato online [clicca qui](#)

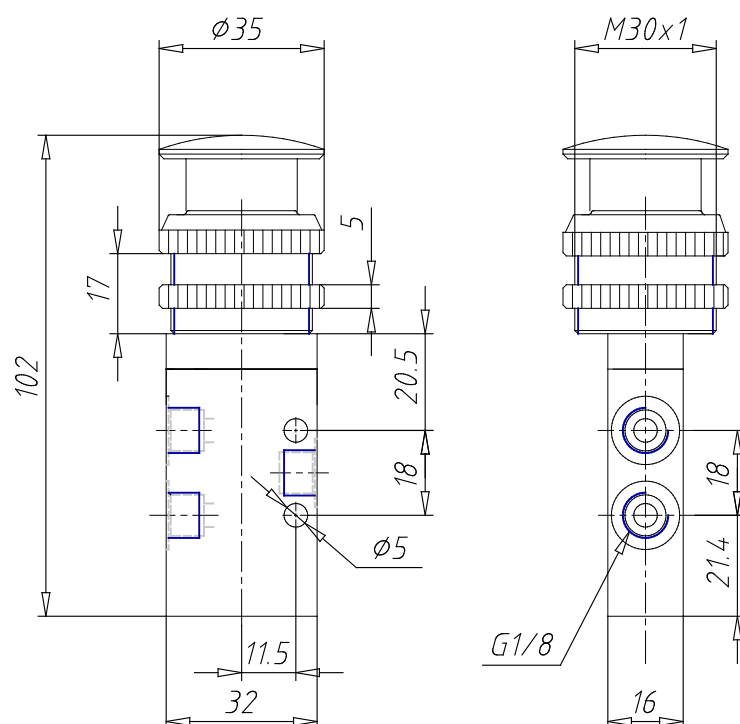


SCHEDA TECNICA

Mod.	338-975
Forza d'azionamento (N)	35
Pressione d'esercizio (bar)	-0.9÷10
Portata (NI/min)	700

Valvole ad azionamento manuale - Serie 1,3,4

Codice prodotto: 338-975



DIMENSIONI

Mod.	338-975
Forza d'azionamento (N)	35
Pressione d'esercizio (bar)	-0.9÷10
Portata (NI/min)	700