

## Valvole ad azionamento manuale - Serie 1,3,4

Codice prodotto: 338-990

Data di creazione del data sheet: 13/05/26 15.19

Verifica il documento più aggiornato online [clicca qui](#)

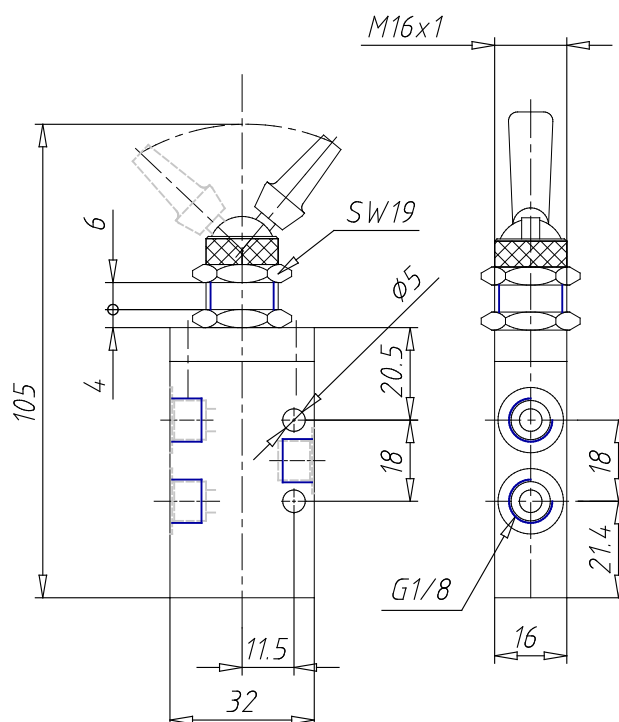


### SCHEDA TECNICA

<b>Mod.</b>	338-990
<b>Forza d'azionamento (N)</b>	18
<b>Pressione d'esercizio (bar)</b>	-0.9÷10
<b>Portata (NI/min)</b>	700

## Valvole ad azionamento manuale - Serie 1,3,4

Codice prodotto: 338-990



### DIMENSIONI

<b>Mod.</b>	338-990
<b>Forza d'azionamento (N)</b>	18
<b>Pressione d'esercizio (bar)</b>	-0.9÷10
<b>Portata (NI/min)</b>	700