

Valvole ad azionamento meccanico - Serie 1 e 3 / 358-945

Codice prodotto: 358-945

Data di creazione del data sheet: 13/05/26 15.19

Verifica il documento più aggiornato online [clicca qui](#)

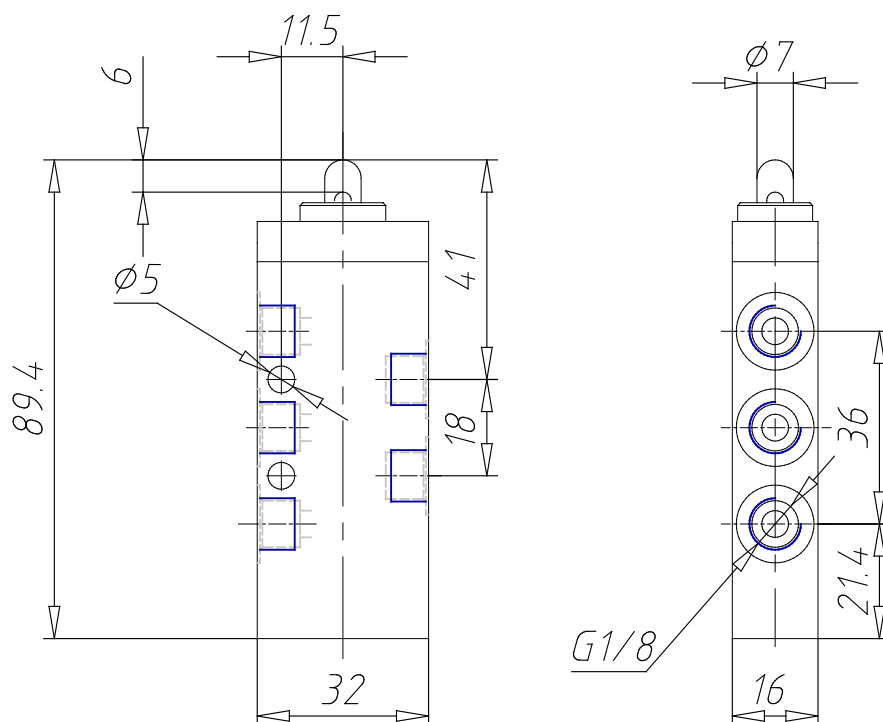


SCHEDA TECNICA

Mod.	358-945
Pressione d' esercizio (bar)	0,9÷10 bar
Portata NI/min.	700NL/min
Forza d'azionamento	35N
Dispositivi	azionamento frontale

Valvole ad azionamento meccanico - Serie 1 e 3 / 358-945

Codice prodotto: 358-945



DIMENSIONI

Mod.	358-945
Pressione d` esercizio (bar)	0,9÷10 bar
Portata NI/min.	700NL/min
Forza d` azionamento	35N
Dispositivi	azionamento frontale